

# Plaatsingsgids Cedral Click

Uitgave september 2023

Plaatsingsgids Cedral Click



## INHOUDSOPGAVE

QUICK START INSTRUCTIES	4
<b>I. Productinformatie Cedral Click</b>	<b>6</b>
1. Productsamenstelling	6
2. Productiemethode	6
3. Afmetingen, tolerantie, gewicht	6
4. Kleur	7
5. Technische karakteristieken	8
6. Voordelen	9
7. Toepassingen	9
8. Afwerkingsmogelijkheden in de productie	9
9. Verwerkingsgegevens	10
10. Transport en opslag	12
11. Gezondheids- en veiligheidsaspecten	12
12. Garantie	12
13. Onderhoud en reiniging	13
14. Certificering	13
<b>II. Toepassingsrichtlijnen Cedral Click blind bevestigd op houten draagstructuur</b>	<b>14</b>
1. Algemeen	14
2. Bekledingsmateriaal	14
3. Toepassingsgebied	14
4. Draagstructuur	16
5. Bevestigingswijze Cedral Click	25
6. Horizontale uitvoering	27
7. Verticale uitvoering	31
8. Onderkant dakrandoversteken / plafondbekleding	34
9. Raamafwerking	35
10. Vervangen van beschadigde planken	37
11. Uitzettingsvoegen	37
12. Toebehoren	37
13. Andere constructiedetails	37
14. Info externe leveranciers	38
15. Gezondheids- en veiligheidsaspecten	39
16. Meer informatie	39

<b>III. Verfadvis Cedral Click</b>	<b>40</b>
Buitenschilderwerk op Cedral Click	40
<b>IV. Detailtekeningen Cedral Click</b>	<b>42</b>
1. Buitenhoekafwerking	44
2. Binnenhoekafwerking	46
3. Eindafwerkingen	47
4. Bovenafwerking	48
5. Onderafwerking	49
6. Raamafwerking	50
7. Kroonlijstafwerking	53
8. Muuraansluiting	54
<b>V. Toebehoren Cedral Click op houten draagstructuur</b>	<b>55</b>

## QUICK START INSTRUCTIES

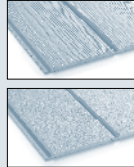
Cedral Click zijn decoratieve **vezelcement** gevelstroken van hoge kwaliteit leverbaar in twee uitvoeringen, cederhoutstructuur (Cedral Click Wood) en licht gestructureerd (Cedral Click Smooth).

### Gebruik

- Voor het bekleden van **geventileerde** en **geïsoleerde** gevels, topgevels en geveldelen, dakgoten en dakranden, oversteken en dakkapellen in nieuwbouw en renovatie.

### Maatvoering

- Cedral Click Wood: houtnerfstructuur  
3600 x 186 x 12 mm (lengte x breedte x dikte)
- Cedral Click Smooth: licht gestructureerd oppervlak  
3600 x 186 x 12 mm (lengte x breedte x dikte)



### Verbruik

- 1,60 stuks Cedral Click / m<sup>2</sup> geveloppervlakte
- 10 stuks Cedral Click Clips / m<sup>2</sup> geveloppervlakte
- 10 stuks schroeven voor Cedral Click / m<sup>2</sup> geveloppervlakte
- Voegband 1,7 lm / m<sup>2</sup> geveloppervlakte

### Opslag

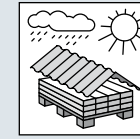
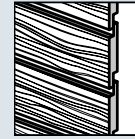
- Horizontaal ondersteund onder een dekzeil of in een droge omgeving
- De stroken worden door 2 personen gedragen

### Verwerking

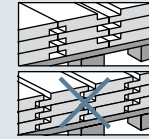
- De stroken moeten eerst **haaks verzaagd** worden vooraleer zij aan de gevel kunnen bevestigd worden.
- Decoupeerzaag: zaagblad met **hardmetalen tanden (!)** bv. Type Bosch T141HM
- Handcirkelzaag: universeel **vezelcementzaagblad (!)** bv. Leitz
- Zagen en boren steeds in een droge omgeving, strook moet ondersteund worden
- Zaag- en boorstof onmiddellijk verwijderen (!)**, het niet verwijderen van stof kan blijvende vlekken veroorzaken!

### Draagstructuur

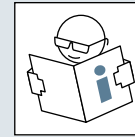
- Verticale houten draaglatten:
- Min. breedte: 75 mm
- Min. dikte: 30 mm
- Tussenafstand: 600 mm (gevel < 20 m hoog)
- Steeds met **geventileerde spouw (!)** van min. 20 mm aanbrengen
- Aan onder- en bovenzijde een **netto ventilatieopening (!)** van min. 100 cm<sup>2</sup>/lm voorzien, hetzij door een doorlopende open voeg van 10 mm, hetzij door gebruik te maken van een geperforeerd ventilatieprofiel waarbij er rekening dient gehouden te worden met de perforatiegraad van het profiel.



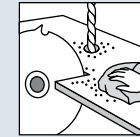
Steeds vlak en **beschermd** tegen **weersinvloeden** opslaan.



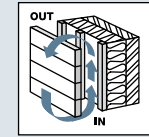
Opslag tijdens transport op pallet steeds tand tegen tand en groef tegen groef.



Lees aandachtig de **plaatsingsrichtlijnen**.



**Zaag- en boorstof** onmiddellijk verwijderen met propere microvezeldoek.



Gevelbekleding **geventileerd** aanbrengen en ventilatiestroom niet onderbreken.

### Bevestiging

- De montage begint onderaan de gevel met een speciaal Cedral Click startprofiel.
- Het startprofiel wordt perfect waterpas geplaatst en bevestigd met geschikte schroeven met verzonken kop die de plaatsing van de eerste Cedral Click niet hinderen.
- De eerste Cedral Click wordt dan op het startprofiel geplaatst waarna de volgende Cedral Click kan steunen op de onderliggende.
- De Cedral Click worden met de kopse kanten koud tegen elkaar geplaatst, steeds ter hoogte van een onderliggende draaglat. Kopse kanten haaks zagen!
- Achter de voegen tussen de Cedral Click, moet de houten draaglat worden beschermd door een voegband met voldoende stijfheid.
- De bevestiging van elke strook d.m.v. een metalen clip.

### Onderhoud

- Kleine verontreinigingen met zacht huishouddeergent en proper water spolen

### Schilderen

- Cedral Click stroken zijn (over)schilderbaar, zie Cedral verfadvis blz. 40-41.

Quick start  
instructies

## I. PRODUCTINFORMATIE Cedral Click

### 1. Productsamenstelling

Cedral Click vezelcementstroken zijn samengesteld uit:

- Portland cement
- minerale vulstoffen
- natuurlijke organische versterkingsvezels
- toeslagstoffen
- voor de verschillende dekkende kleurtinten: watergedragen acrylaatdispersie op beeldzijde en backcoating op de rugzijde

### 2. Productiemethode

Cedral Click vezelcementstroken worden geproduceerd op een Hatschek-machine, worden enkelgeperst en geautoclaveerd. De beeldzijde van de Cedral Click wordt op de machine voorzien van een houtnerfstructuur (Wood) of van een glad oppervlak (Smooth). Cedral Click wordt aan de lange zijden voorzien van een tand- en groefstelsel. Vervolgens worden Cedral Click afgewerkt met een dekkende coating.

### 3. Afmetingen, tolerantie, gewicht

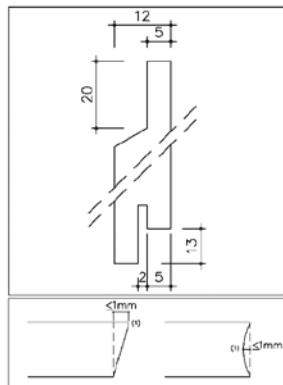
Dikte	Mogelijke bevestigingswijze
12 mm	Blind met clips

#### Afmetingen

	Afmetingen (h x L)
Cedral Click Wood	186 x 3.600 mm
Cedral Click Smooth	186 x 3.600 mm

#### Toleranties

	Tolerantie
Dikte	± 1,0 mm
Lengte	± 5,0 mm
Breedte	0/+ 2,0 mm
Haaksheid	1 mm <sup>(1)</sup>
Rechtheid lengterichting	3 mm



### Gewicht (af-fabriek)

	Gewicht
Cedral Click Wood	12,2 kg/stuk
Cedral Click Smooth	12,2 kg/stuk

### 4. Kleur

Cedral Click zijn verkrijgbaar in volgende uitvoeringen:

- Wood: oppervlak met houtnerfstructuur
- Smooth: licht gestructureerd oppervlak

Voor een overzicht van de standaardkleuren wordt verwezen naar de meest recente kleurenkaart. Het is echter technisch niet haalbaar om in dergelijk overzicht de kleuren natuurgetrouw weer te geven. Een definitieve kleurkeuze dient te gebeuren op basis van stalen. Andere kleuren zijn verkrijgbaar op aanvraag vanaf minimale afnamehoeveelheden. De kans op kleurverschillen tussen de verschillende platen verkleint als de hele partij in één keer besteld wordt.

Kleurafwijkingen worden gemeten volgens het CIELAB kleurmodel. Toegestane kleurafwijkingen op een gevel voor Cedral in dekkende kleuren zijn  $\Delta L^* = 1,0$ ,  $\Delta a^* = 0,4$ ,  $\Delta b^* = 0,4$  en  $\Delta E^* = 1,2$ .

Code	Benaming	RAL	NCS Kleurcode <sup>(1)</sup>
C02	Vanille	1015	S1010-Y20R
C07	Krijt wit	9001	S1005-Y10R
C01	Wit	9003	S0500-N
C51	Zilvergrijs	7047	S1500N
C05	Platinagrijs	7047	S3000-N
C77	Kiezelgrijs	-	S-4005-Y50R
C72	Baksteenrood	-	S5030-Y70R
C54	Tingrijs	000-45-00	S6500N
C03	Kleibruijn	1019	S3005-Y20R
C71	Zandgeel	-	S3020-Y30R
C78	Cacaobruin	8025	-
C21	Walnootbruin	8017	-

<sup>(1)</sup>Vergelijking met internationale kleurencodificatie Natural Color System

C52	Parelgrijs	7030	S4502-Y
C76	Theegroen	-	S-3005-G80Y
C75	Metaalgroen	-	S-7005-B80G
C15	Staalgrijs	7031	S6005-R80B
C10	Hemelsblauw	7001	S3010-B10G
C73	Oceanblauw	240-50-10	-
C74	Basaltgrijs	7012	-
C18	Leisteengrijs	7024	S7502-B
C50	Zwart	9011	S9000N

\* RAL en NCS-codificatie bij benadering

## 5. Technische karakteristieken

Gemiddelde waarden volgens de Europese norm EN 12467 'Vlakke vezelcementplaten', welke de classificatie en de meeste testmethodes beschrijft.

### A. Testen volgens ISO kwaliteit management systeem

Densiteit	Ovendroog	EN 12467	1.300	kg/m <sup>3</sup>
Buigsterkte	Luchtdroog, ⊥	EN 12467	23,00	N/mm <sup>2</sup>
	Luchtdroog, //	EN 12467	11,00	N/mm <sup>2</sup>
Elasticiteitsmodulus	Luchtdroog, ⊥	EN 12467	7.500	N/mm <sup>2</sup>
	Luchtdroog, //	EN 12467	5.500	N/mm <sup>2</sup>
Hygrische beweging	0-100%, gem.		1,75	mm/m
Porositeit	0-100%		23	%

### B. Classificatie

Duurzaamheidsklasse	EN 12467	Categorie A
Sterkteklasse	EN 12467	Klasse 2
Brandreactieklasse	EN 13501-1	A2-s1,d0

### C. Type test of beste schatting

Impermeabiliteitstest		EN 12467	Ok
Warm water test		EN 12467	Ok
Verzadigd droog test		EN 12467	Ok
Vries dooi test		EN 12467	Ok
Thermische uitzettingscoëfficiënt	$\alpha$	< 0,01	mm/mK
Warmtegeleidingscoëfficiënt	$\lambda$	0,212	W/mK

## 6. Voordelen

Indien de toepassingsrichtlijnen worden gevolgd, hebben Cedral vezelcementmaterialen de volgende algemene karakteristieken:

- brandveilig (niet-ontvlambaar, niet-brandverspreidend)
- geluidsisolerend
- bestendig tegen uiteenlopende temperaturen
- waterbestendig (niet op daken of afhellende vlakken in buitentoepassingen gebruiken)
- bestendig tegen vele levende organismen (schimmels, bacteriën, insecten, ongedierte, etc.)
- bestendig tegen vele chemicaliën
- milieuvriendelijk, geen emissie van schadelijke gassen

Bovendien hebben Cedral Click de volgende specifieke karakteristieken:

- zeer onderhoudsvriendelijk in vergelijking met hout vanwege duurzame coating
- esthetisch oppervlak in verschillende dekkende kleuren
- bewerkbaar met schrijnwerkersgereedschap
- schroeven zonder voorboren

## 7. Toepassingen

- Gevel: gevelbekleding, bekleding van topgevels, dakkapellen

## 8. Afwerkingsmogelijkheden in de productie

Er worden geen verdere afwerkingsmogelijkheden in de productie aangeboden.

## 9. Verwerkingsgegevens

!!: Zagen en boren dient te gebeuren in een droge omgeving. Zaag- en boorstof moeten onmiddellijk van de Cedralstroken verwijderd worden met een droge microvezel stofdoek. Niet-verwijderd zaag- en boorstof kan blijvende vlekken veroorzaken.

Elektrische machines moeten aangesloten zijn op een geschikte stofzuiger om een goede stofafzuiging te bekomen. Bij niet-efficiënte stofafzuiging is het gebruik van stofmaskers van type FFP2 of beter volgens EN149:2001, aanbevolen.



### 9.1 Versnijden

#### 9.1.1. Verzagen

Bij het bewerken van de plaat moet de plaat voldoende worden ondersteund zodanig dat ze niet doorbuigt. De zaagtafel moet zeer stabiel zijn en mag niet trillen. De plaat mag niet onder spanning staan tijdens het verzagen. Een trillings- en spanningsvrije plaat tijdens de verzaging is noodzakelijk voor een goede zaagsnede. Foutieve verzaging kan delaminatie van de zaagrand veroorzaken.

Werkwijze:

- handcirkelzaag met geleiderail of stationaire zaagmachines: sneldraaiend met zaagblad verkrijgbaar bij Leitz-Service (beschikbare diameters: 160, 190, 225 en 300 mm)
- decoupeerzaag met zaagblad met hardmetalen tanden type T141 HM van Bosch (beschikbaar bij Cedral)
- handzaag met hardmetalen punten
  - > zaagranden moeten verzoet worden met schuurpapier (korrel P80)

### 9.2. Boren

De plaat wordt best ondersteund rondom het te boren gat (bv. door houten ondergrond).

- voor gaten: speciale boor voor vezelcement (volledig in hardmetaal); beschikbare diameters: 5,0 - 6,0 - 7,0 - 8,3 - 9,5 - 11,0 mm
- voor ronde openingen: gatzaag met hardmetalen tanden met diamant bestukking (bv. Metabo type Pionier)
  - > zaagranden moeten verzoet worden met schuurpapier (korrel P80)

### 9.3. Bevestigingsmiddelen

Afhankelijk van de toepassing kunnen volgende bevestigingsmiddelen worden gebruikt (zie toepassingsrichtlijnen voor meer info).

- Blind bevestiging met speciale bevestigingsclipsen
- Schroeven: men kan rechtstreeks schroeven zonder voorboren.

### Kit

Enkel neutrale kit wordt aangeraden. Niet-neutrale siliconen of thiokolen kunnen vlekken veroorzaken.

### Retoucheren

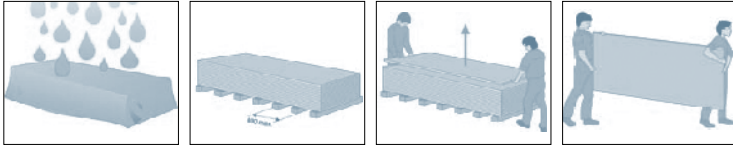
Uit esthetische overwegingen, wordt aangeraden om Cedral Click plaatselijk bij te werken (retoucheren) op de zichtbare zaagranden en in geval van beschadigingen. Retoucheren dient te gebeuren met het geschikte coating systeem en volgens de coating voorschriften. Het te schilderen oppervlak moet droog en vrij van stof en vet zijn (indien nodig eerst afstoffen en/of reinigen). De meegeleverde coating moet goed worden opgeroerd en mag niet worden verdund. Eerst voorstrijken met grondlaag en vervolgens afwerken met acrylaatdispersie, het oppervlak bijwerken met een penseel, borstel of roller.

!!: Het bijwerken dient met zorg en esthetisch verantwoord te worden uitgevoerd: enkel het te schilderen oppervlak bijwerken.

### Coaten

Voor het herschilderen van Cedral Click dient men eerst lichtjes op te schuren en vervolgens afwerken met afwerkingslagen (topcoat). Een verfadvies is verkrijgbaar bij Cedral.

## 10. Transport en opslag



De gevelstroken worden verpakt op paletten. Het transport dient te gebeuren onder een dekzeil. De gevelstroken moeten horizontaal worden gestapeld op een vlakke ondergrond. De gevelstroken moeten steeds voldoende worden ondersteund zodat ze niet doorbuigen. De gevelstroken moeten worden gestapeld in een droge geventileerde ruimte. Indien de gevelstroken buiten worden opgeslagen, moeten ze steeds worden afgeschermd van regen met behulp van een dekzeil of kunststoffolie. Indien de gevelstroken toch nat worden in de verpakking, moet alle verpakking worden verwijderd en moeten de stroken eventueel worden drooggewreven en zodanig worden opgesteld dat ze kunnen drogen. Het wordt aanbevolen de gevelstroken in de ruimte van aanwending te laten acclimatiseren vooraleer ze worden bevestigd. Een strook dient door twee personen van de stapel te worden getild en dient vervolgens verticaal te worden gedragen. Folie moet steeds tussen gestapelde gevelstroken blijven om verschade te vermijden.

⚠ De planken moeten steeds gestapeld worden met de tanden naar elkaar toe.

## 11. Gezondheids- en veiligheidsaspecten

Bij de mechanische bewerking van gevelstroken kan stof vrijkomen dat irriterend kan zijn voor de luchtwegen en de ogen. Daarnaast, kan het inademen van fijn inadembaar kwartsbevattend stof - in het bijzonder in hoge concentraties of gedurende langere periodes - leiden tot longziektes en een verhoogd risico op longkanker. Afhankelijk van de werkomstandigheden moeten geschikte werktuigen met stofafzuiging en/of ventilatie worden voorzien. Voor nadere richtlijnen moet het Veiligheid Informatie Blad (gebaseerd op 1907/2006/EG, artikel 31) worden geraadpleegd.

## 12. Garantie

De garantie op Cedral Click is enkel geldig indien de toepassingsrichtlijnen worden gerespecteerd.

Bij twijfel omtrent de geschiktheid van Cedral Click in een bepaalde toepassing, is het aangewezen een advies te vragen aan Cedral. Cedral kan in geen enkel geval aansprakelijk worden gesteld voor toepassingen van zijn materialen die zonder goedkeuring worden toegepast.

## 13. Onderhoud en reiniging

Voor kleine verontreinigingen kan men de gevelstrook afwassen met een zacht huishouddeurgent of zachte zeepoplossing, gevolgd door spoelen met proper water.

## 14. Certificering

De fabrikant kan in het kader van de Europese Verordening N° 305/2011 (CPR) de prestatieverklaring (DOP) van het product voorleggen dat dusdanig het CE merkteken draagt. De CE-merking garandeert de overeenkomstigheid met de productkenmerken die onder de geharmoniseerde Europese norm, die op dit product van toepassing is, vallen. De prestatieverklaring wordt conform de CPR aangeboden en is terug te vinden op de website van de fabrikant. Cedral beschikt over een ATG-label (B). De fabrikant is tevens ISO gecertificeerd volgens ISO 9001 (kwaliteit), ISO 14001 (milieu) en OHSAS 18001 (welzijn).





## II. TOEPASSINGSRICHTLIJNEN Cedral Click BLIND BEVESTIGD OP HOUTEN DRAAGSTRUCTUUR

### 1. Algemeen

Deze toepassingsrichtlijnen zijn specifiek bedoeld voor de niet-zichtbare mechanische bevestiging van Cedral Click als gevelbekleding op een geventileerde en geïsoleerde achterstructuur. Er worden een aantal basisprincipes aangegeven die moeten worden gevolgd. Voor afwijkingen of bijkomend advies, kan men terecht bij Cedral.

Cedral Click kan in combinatie met Cedral Board dakranden toegepast worden. Raadpleeg hiervoor de toepassingsrichtlijn Cedral Board.

### 2. Materiaal

De volgende Cedral producten worden in dit document behandeld.

Cedral Click	12 mm
--------------	-------

### 3. Toepassingsgebied<sup>1</sup>

Deze richtlijnen zijn geldig voor gebouwen tot een bepaalde hoogte onderworpen aan een maximale reële windbelasting in een bepaalde windzone. De maximale tussenafstand van de draagstructuur is bepaald i.f.v. de optredende windbelasting rekening houdend met een veiligheidsfactor. In onderstaande tabel staan enkele niet-bindende richtwaarden voor de windlasten. De exacte rekenwaarden kan men bepalen volgens de norm EN 1991-1-4 (Eurocode 1) en de nationale NAD.

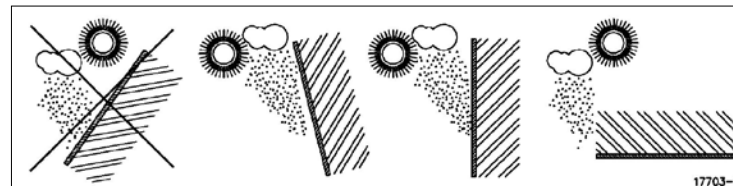
De bevestiging van Cedral Click boven 20 meter gebouwhoogte wordt niet behandeld in deze toepassingsrichtlijnen. Boven de 20 meter gebouwhoogte dienen speciale maatregelen en berekeningen in acht genomen te worden.

<sup>1</sup> Deze richtlijnen zijn enkel geldig voor toepassingen binnen de Europese Unie, voor toepassingen buiten dit grondgebied moet het Technical Service Center van Cedral geraadpleegd worden.

Ligging	Gebouwhoogte	Middenzone gevel		Randzone gevel en enkelvoudige overspanning	
		Max. windbelasting	Max. hart-op-hart afstand draaglatten	Max. windbelasting	Max. hart-op-hart afstand draaglatten
Windzone	m	N/m <sup>2</sup>	mm	N/m <sup>2</sup>	mm
Land	0-10	650	600	1000	500
Land	10-20	800	600	1200	500
Kust	0-20	1000	500	1500	400

De breedte van de randzone bedraagt minstens 1 m vanaf de hoek van het gebouw en moet verder bepaald worden aan de hand van de geldende nationale normen en voorschriften. Indien er een afwijking optreedt op bovenstaande belastingsgrenzen (bijvoorbeeld door bepaalde liggingfactoren, vormfactoren, etc.), dient het ontwerp te worden bepaald door een studie bureau.

Wanneer de gevelstroken worden blootgesteld aan de weersomstandigheden (regen, zon), mogen deze enkel op een verticale of voorover hellende draagstructuur worden gemonteerd. Voor plafondtoepassingen wordt verwezen naar de desbetreffende toepassingsrichtlijnen.



17703-1

## 4. Draagstructuur

### 4.1. Algemeen

De draaglatten worden op een bepaalde afstand (afhankelijk van de gewenste isolatiedikte en geventileerde luchtspouw) op de achterconstructie bevestigd met behulp van verstelbare winkelhaken, op dwarse houten latten of afstandsmontageschroeven.

Wanneer de houten draaglatten worden bevestigd op een bestaande spouwmuur moet de stabiliteit van het bestaande buitenspouwblad gecontroleerd worden. Bij mogelijk instabiliteit (door doorgeroeste spouwvakken) kan de spouwmuur verstevigd worden met speciale spouwmuur verbindingsankers. Deze zijn verkrijgbaar bij gespecialiseerde verankeringsproducenten.

De draagstructuur moet de op het gebouw inwerkende windkrachten en de belasting van het eigengewicht kunnen opnemen.

- maximale doorbuiging o.i.v. belasting:  $\geq$  overspanning/300
- veiligheidsfactor sterkteberekening: 3

De kwaliteit van het hout dient te voldoen aan wat voor dit toepassingsgebied beschreven is in de geldende normen. Bovendien wordt het hout beschermd tegen aantasting van schimmels e.d., volgens de geldende normen EN335 en EN350.2.

- Het hout dient een sterkteklasse van minstens C18 te hebben volgens EN338 en een vochtigheidsgehalte van maximaal 20% bij plaatsing.

**De bevestiging van Cedral Click moet steeds worden uitgevoerd met een geventileerde spouw. Aan de onderzijde, de bovenzijde en de details worden de noodzakelijke openingen voorzien om voldoende ventilatie te bewerkstelligen.**

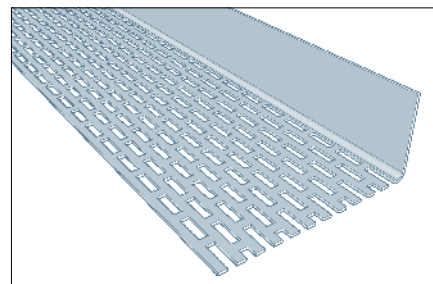
Een slecht geventileerde spouw kan aanleiding geven tot bouwfysische problemen en/of kleurverschillen onder invloed van vocht voor ongecoate platen of platen met (semi-) transparante coating.

- netto ventilatie openingen boven/onder: doorlopend met breedte  $\geq$  10 mm/m of 100 cm<sup>2</sup>/m

### 4.2. Spouwbreedte

Gebouwhoogte	0-10 m	10-20 m
Minimale spouwbreedte(s)	20 mm	25 mm

De open spouw tussen de achterzijde van de gevelstroken en de isolatie of de achterconstructie moet onderaan afgesloten worden met een geperforeerd aluminium afsluitprofiel. Dit profiel belet het binnendringen van vogels en ongedierte. Dit profiel wordt geklemd tussen de houten draaglat en de gevelbekleding. De dikte mag niet meer dan 1 mm bedragen. Bij het gebruik van een dergelijk profiel dient er rekening te worden gehouden met de perforatiegraad van het profiel. Zo zal bij een profiel met een perforatiegraad van 33%, een opening van 3 keer zo groot nodig zijn om de luchtinlaat van 100 cm<sup>2</sup>/lm te verzekeren.



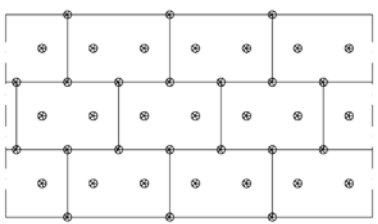
### 4.3. Isolatie

Als isolatie kunnen harde (PIR, PUR, ...) of zachte (MW, ...) isolatieplaten gebruikt worden. De platen zijn geschikt voor gebruik achter lichte geventileerde voorhanggevels en voldoen aan de relevante eisen op het vlak van bijvoorbeeld de brandreactie. De platen kunnen op alle ondergronden geplaatst worden: baksteen, kalkzandsteen, beton, houtskelet, ... De platen dienen goed tegen het buitenspouwblad aangesloten te worden. De platen kunnen zowel in één als in twee lagen geplaatst worden. Bij tweelaagse plaatsing mogen de plaatnaden niet samenvallen. Hierdoor worden de naden van de eerste laag afgesloten met de tweede laag wat de winddichtheid verhoogt. De platen worden steeds verspringend geplaatst, ook in de hoeken.

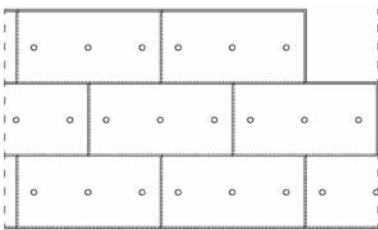
De isolatie wordt bevestigd met kunststof isolatiebevestigingsmiddelen. De isolatie wordt in halfsteensverband geplaatst. De bevestigingsmiddelen worden gelijkmatig verdeeld volgens de richtlijnen van de isolatiefabrikant.

**A. Zachte isolatie**

Zachte isolatieplaten worden aan de ruwbouw bevestigd volgens de richtlijnen van de fabrikant, maar met zeker niet minder dan vijf isolatiebevestigers per m<sup>2</sup> volgens onderstaand bevestigingspatroon. Er wordt aangeraden om enkel zachte isolatieplaten met een waterwerende zwarte bescherm laag te gebruiken.

**B. Harde isolatie**

Harde isolatieplaten met tand en groef worden aan de ruwbouw bevestigd volgens de richtlijnen van de fabrikant, maar met zeker niet minder dan drie isolatiebevestigers per plaat van 600 x 1200 mm volgens onderstaand bevestigingspatroon. Een tand- en groefstelsel zorgt ervoor dat de platen onderling goed aansluiten. De platen worden met de tand naar boven geplaatst. Om de winddichtheid te verhogen kunnen de naden afgeplakt worden. Hiervoor wordt geschikte dichtingstape geadviseerd, verkrijgbaar bij de isolatiefabrikant. Bij dampopen houtskelletconstructies kan het gebruik van dampdichte isolatieplaten aan de buitenzijde van het skelet voor bouwfysische problemen zorgen.

**4.4. Verticale houten draaglatten**

De houten draaglatten zijn éénzijdig geschaafd en worden bij plaatsing uitgelijnd in hetzelfde vlak om voldoende effenheid te verkrijgen. Bovendien moet het hout voldoende stabiel zijn zodat de uitlijning blijft behouden. Tussen de houten draaglatten wordt een kleine uitzettingsvoeg gelaten.

- maximale oneffenheid:  $\leq L/1000$
- voeg tussen draaglatten:  $\geq 5$  mm

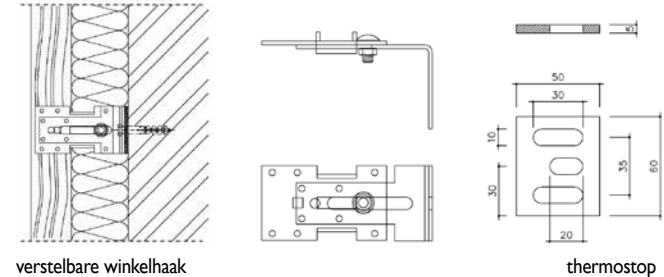
De draaglatten worden verticaal geplaatst zodat infiltratie- of condensatiewater van de rugkant van de plaat kan aflopen (en het hout een minimale vochtbelasting ondervindt). Op het ontwerpplan van de gevelbekleding worden de draaglatten uitgetekend.

**A. Bevestigingswijzen**

- Met verstelbare winkelhaken<sup>1</sup>

Als isolatie worden bij voorkeur zachte isolatieplaten gebruikt. De isolatie wordt bevestigd na het plaatsen van de winkelhaken en voor het plaatsen van de houten draaglatten. Ter hoogte van de winkelhaak wordt een sleufje in de isolatie gesneden. Indien harde isolatieplaten worden gebruikt, wordt de isolatie ter hoogte van de winkelhaak uitgesneden. Na plaatsing van de isolatie worden de uitsparingen opgeschuimd.

De steunwinkelhaken worden bij voorkeur thermisch gescheiden van de draagwand door een kunststof vulplaatje (THERMOSTOP) te plaatsen tussen de draagwand en de winkelhaak.



verstelbare winkelhaak

thermostop

<sup>1</sup>Verstelbare winkelhaken beschikbaar bij Cedral

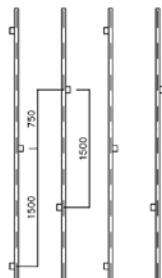
De draaglat is voldoende dik om een goede bevestiging van de winkelhaken mogelijk te maken.

- minimale dikte draaglat: 50 mm

De verstelbare winkelhaak heeft de volgende eigenschappen.

- materiaal winkelhaak: minstens sendzimir verzinkt staal
- standaard regelbereik:

Uitkraging winkelhaak	Afstand wand tot achterzijde draaglat
110 tot 150 mm	65 tot 105 mm
150 tot 190 mm	105 tot 145 mm



Om een stabiele draagstructuur te verkrijgen, worden de verstelbare winkelhaken afwisselend links en rechts van de draaglat aangebracht. De haken van twee naast elkaar gelegen draaglaten worden ook gedefazeerd aangebracht.

De bevestiging van de verstelbare winkelhaken op de achterconstructie wordt voor elk project afzonderlijk bepaald in functie van de natuur en de toestand van de te bekleden wand.

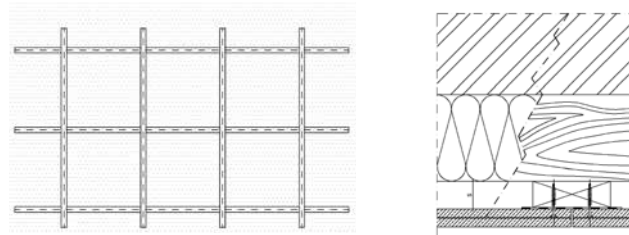
Algemeen wordt een minimale uittrekwaarde per bevestiging van 3 kN (300 kg) aangeraden. Dit dient echter geverifieerd te worden per project. Voor beton en volle baksteen wordt meestal een RVS schroef (min. 7 mm diameter) met een zeskantkop en een bijbehorende nylonplug gebruikt. De schroeven met zeskantkop worden echter niet te hard aangedraaid, zodat de ingetrokken draad in de nylonplug niet wordt vernietigd.

Voor andere ondergronden (holle baksteen, gasbeton, systeemwanden, ...) moeten aangepaste bevestigingsmiddelen gebruikt worden die de optredende trekkracht, als gevolg van de windbelasting, en de afschuifkrachten, als gevolg van het eigen gewicht, kunnen opnemen. Indien nodig dient een in-situ trekproef te worden uitgevoerd.

De draaglaten worden aan de verstelbare winkelhaak bevestigd door middel van 4 RVS houtschroeven per winkelhaak. De schroeven dringen minstens 25 mm diep in de draaglat.

### • Op horizontale latten

Voor houtskeletbouw of voldoende effen achterconstructies, wordt de isolatie geplaatst tussen horizontale houten dwarslatten, waarop de verticale draaglaten worden bevestigd.



De bevestiging van de horizontale dwarslatten op de achterconstructie wordt voor elk project afzonderlijk bepaald in functie van de natuur en de toestand van de te bekleden wand.

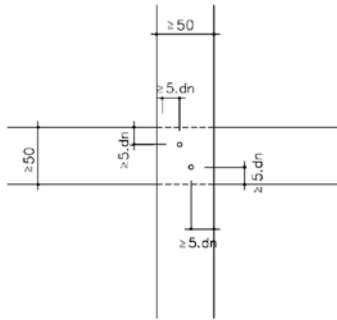
Algemeen wordt een minimale uittrekwaarde per bevestiging van 3 kN (300 kg) aangeraden. Dit dient echter geverifieerd te worden per project. Voor beton en volle baksteen wordt meestal een RVS schroef (min. 7 mm diameter) met een verzonken kop en een bijbehorende nylonplug gebruikt. De schroeven worden echter niet te hard aangedraaid, zodat de ingetrokken draad in de nylonplug niet wordt vernietigd.

Voor andere ondergronden (holle baksteen, gasbeton, systeemwanden, ...) moeten aangepaste bevestigingsmiddelen gebruikt worden die de optredende trekkracht, als gevolg van de windbelasting, en de afschuifkrachten, als gevolg van het eigen gewicht, kunnen opnemen. Indien nodig dient een in-situ trekproef te worden uitgevoerd.

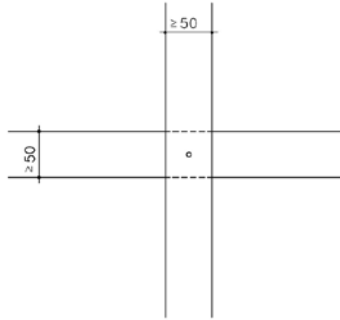
De houten draaglaten worden op de houten dwarslatten bevestigd met één of twee RVS houtschroeven per kruispunt.

- minimale breedte horizontale dwarslat: 50 mm
- minimale dikte horizontale dwarslat: 30 mm

## 2 bevestigingsmiddelen per kruispunt



## 1 bevestigingsmiddel per kruispunt



De uiteinden van de draaglatten moeten samenvallen met de horizontale dwarslatten.

- **Met afstandsmontageschroeven**

Als isolatie worden bij voorkeur harde isolatieplaten gebruikt voorzien van tand- en groefverbinding.

De bevestiging van de houten draaglatten gebeurt met behulp van speciale afstandsmontageschroeven (gevelschroeven of stelschroeven met vrij roterende stelkop), welke zowel horizontaal (solitair) als schuin (vakwerkschroefing) worden geplaatst. Op deze manier wordt een sterke bewegingsarme draagconstructie bekomen.



Gevelschroef



Stelschroef

Het type verankeringsplug hangt af van het soort ondergrond en wordt meegeleverd door de schroevenleverancier.

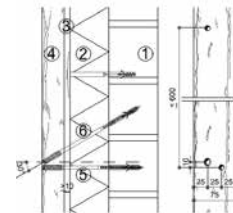
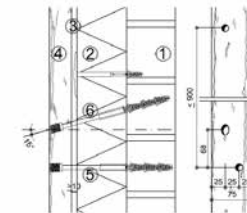
- De verankeringspluggen zijn gemaakt uit hoogwaardige kunststof, bestand tegen veroudering
- De pluggen zijn speciaal ontwikkeld voor gebruik met de bijhorende afstandsmontageschroeven
- De schroeven hebben een hoogwaardige corrosiebescherming
- De schroeven hebben een hoge weerstand tegen doorbuiging

De bevestiging van de draaglatten met afstandsmontageschroeven op de achterconstructie wordt voor elk project afzonderlijk bepaald. De h.o.h. afstand van de solitaire schroeven is afhankelijk van de massa van het gevelsysteem, de ondergrond, de uitkraging van het systeem en de respectievelijke draaglatafstand en dient strikt gevolgd te worden! Belastingstabellen zijn beschikbaar bij de leverancier van de afstandsschroeven.

- maximale h.o.h. afstand solitaire gevelschroeven: 600 mm
- maximale h.o.h. afstand solitaire stelschroeven: 900 mm
- maximale randafstand aan uiteinde draaglat: 150 mm
- minimale randafstand aan uiteinde draaglat: 80 mm
- aanbevolen afstand tussen draaglat en isolatie: 20 mm

De afstandsmontageschroeven worden afwisselend links en rechts in de draaglat geplaatst met een randafstand van 25 mm. De gaten in de draaglatten worden voorgeboord met een houtboor met aangepaste diameter.

De gaten in de draagmuur worden doorheen de draaglat en isolatie geboord tot op de voorgeschreven minimale diepte. De afstandsmontageschroef met verankeringsplug wordt door het hout en de isolatie in de voorgeboorde gaten gepositioneerd. De draaglatten worden volgens het vooraf bepaald referentievlak gepositioneerd en vastgeschroefd.

Positie schuine gevelschroef  
t.o.v. rechte gevelschroefPositie schuine stelschroef  
t.o.v. rechte stelschroef

1. muur
2. isolatie
3. geventileerde spouw
4. uitgelijnd lattenwerk
5. gevelschroef (solitair)
6. gevelschroef schuin

Het aantal schuine schroeven is bepaald door de schroevenfabrikant of is terug te vinden in de belastingstabellen van de schroevenfabrikant.

**De plaatsing van de draagstructuur m.b.v. gevelafstandsmontageschroeven dient te gebeuren volgens de richtlijnen en de garantievooraan van de leverancier van de schroeven.**

#### 4.5. Secties draaglatten

De sectie van de houten draaglatten moet groot genoeg zijn om de optredende belastingen te weerstaan, om een voldoende waterdichting te verzekeren en een correcte plaatsing van de bevestigingsmiddelen mogelijk te maken.

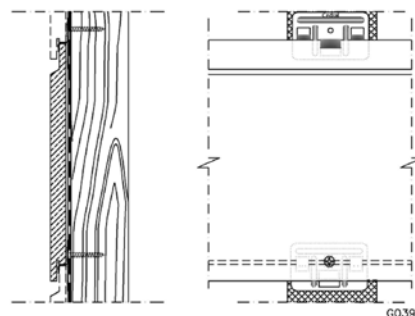
	Minimale secties van de houten draaglatten (dikte x breedte)	
	T.p.v. bevestigingsclips	"T.p.v. buitenhoek/ binnenhoek/ aansluitprofiel"
Met regelbare winkelhaken (max. tussenafstand = 1500 mm)	50 x 50 mm	50 x 90 mm
Op houten dwarslatten met tussenafstand tussen 600 mm en 1000 mm	38 x 50 mm	38 x 90 mm
Op houten dwarslatten met tussenafstand tussen 1000 mm en 1500 mm	50 x 50 mm	50 x 90 mm
Met afstandsmontageschroeven	38 x 75 mm	38 x 90 mm

#### 5. Bevestigingswijze Cedral Click

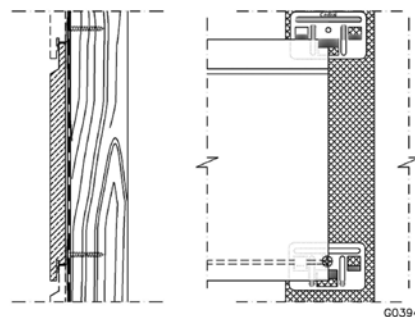
Cedral Click wordt met niet-zichtbare bevestigingsmiddelen gemonteerd.

De specifieke doorsnede van Cedral Click met tand en groef laat toe om de planken op een mechanische manier blind te bevestigen. Hiervoor gebruikt men speciaal ontwikkelde bevestigingsclips die met speciale platkopschroeven worden bevestigd. De bevestiging met clips biedt het voordeel dat de Cedral Click demonteerbaar zijn.

Elke Cedral Click moet op elke ondersteunende draaglat met één clip worden bevestigd.

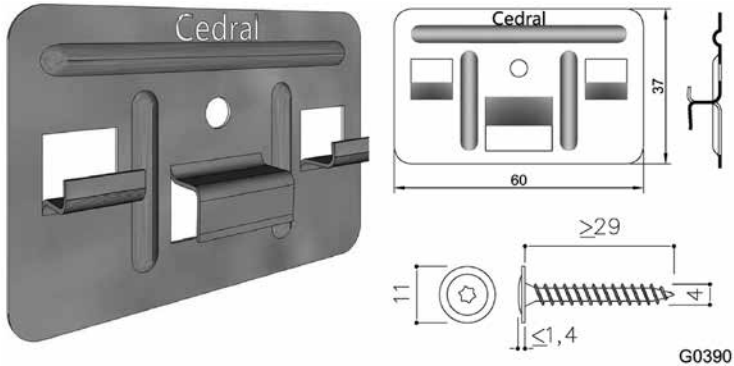


Het uiteinde van een Cedral Click moet steeds samenvallen met een draaglat. Waar twee Cedral Click samenkomen op een draaglat wordt één clip in het midden op de voeg bevestigd op de draaglat.



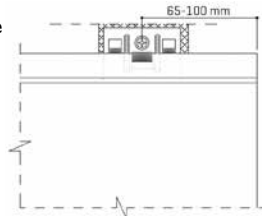
De bevestigingsclips en bijhorende schroeven moeten voldoen aan volgende eisen:

- De clip en de schroef zijn vervaardigd uit RVS (A2)
- De clip heeft volgende afmetingen: 60x40 mm met bevestigingshaakjes aangepast aan de afmetingen van de Cedral Click.
- De schroef heeft volgende minimale afmetingen: 3,9x30 mm met schroefkop geschikt voor de bevestiging van de clip met name een platte kop met een gedeeltelijk platte onderkant.



Het plaatsen van de schroeven gebeurt met behulp van een elektrische schroefmachine voorzien van een kwalitatief hoogwaardige bit, aangepast aan het type schroefkop.

- ⚠ De randafstand van de clip aan het uiteinde van de Cedral Click plank ligt tussen 65 en 100 mm.



- ⚠ Bij de aluminium afwerkingsprofielen (buitenhoek, binnenhoek, aansluitprofiel) wordt de clip naast het profiel geplaatst om een goede uitlijning van de Cedral Click met de profielen te bekomen. Hiervoor moeten de draaglatten aan deze details voldoende breed voorzien worden.

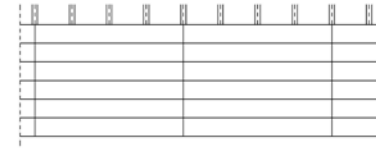
## 6. Horizontale uitvoering

Cedral Click worden horizontaal bevestigd op verticale houten draaglatten. De overlap wordt gevormd door de profilering aan de onder- en bovenzijde van de Cedral Click plank. Tussen de verticale draaglatten wordt ventilatie voorzien.

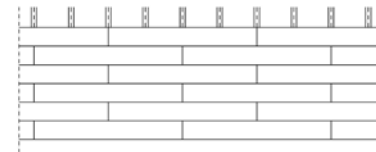
- ⚠ Om esthetische redenen is het aan te raden om de kopsen kanten van de planken haaks te zagen.

De volgende verbanden zijn mogelijk:  
Breedte van de draaglatten, zie hoofdstuk 4.5 blz. 24

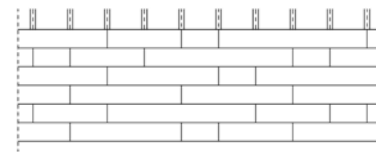
- Recht verband (kopsen kanten mogen tegen elkaar geplaatst worden)



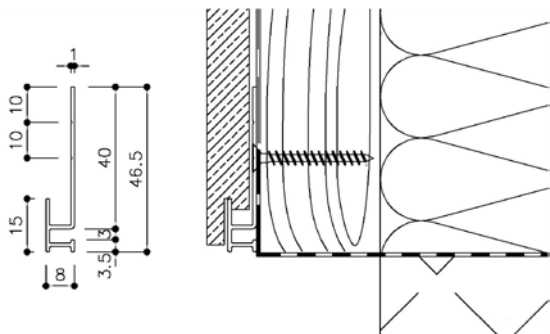
- Half verband (kopsen kanten mogen tegen elkaar geplaatst worden)



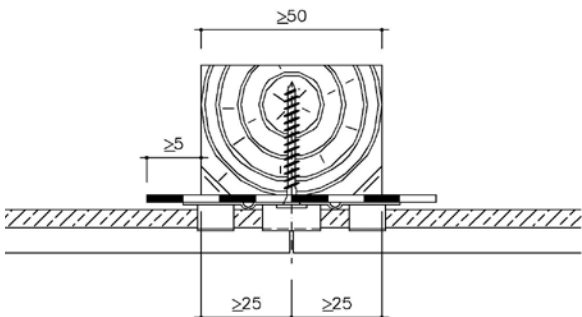
- Vrij verband (kopsen kanten mogen tegen elkaar geplaatst worden)



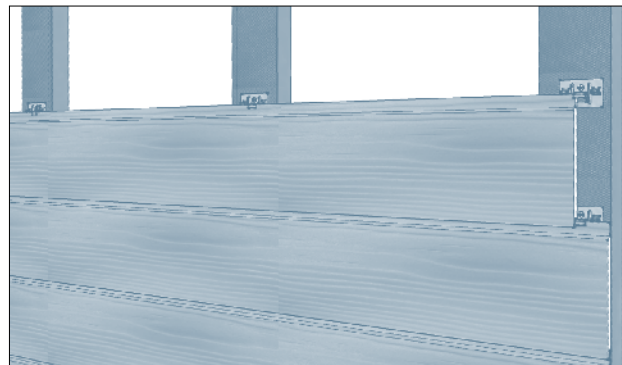
De montage begint onderaan de gevel met een speciaal Cedral Click startprofiel. Het start-profiel wordt perfect waterpas geplaatst en bevestigd met geschikte schroeven met verzonken kop die de plaatsing van de eerste Cedral Click niet hinderen. De eerste Cedral Click wordt dan op het startprofiel geplaatst waarna de volgende Cedral Click kan steunen op de onderliggende.



De Cedral Click worden met de kopse kanten koud tegen elkaar geplaatst, steeds ter hoogte van een onderliggende draaglat. De houten draaglaten worden over de volledige lengte beschermd met een voegband met voldoende stijfheid om contact tussen capillair vocht en het hout te vermijden. Vermits de voegband niet wordt blootgesteld aan licht, volstaat een zwarte voegband in polyethyleen (PE) van 0,5 mm dikte. Indien de voegband toch wordt blootgesteld aan licht moet een UV-bestendig materiaal zoals EPDM worden gebruikt.



- minimale oversteek voegband voorbij draaglat: 5 mm



De maximale tussenafstand tussen de bevestigingsmiddelen wordt bepaald door de windbelasting en de sterktekenmerken van de Cedral Click en bedraagt:

	Maximale tussenafstand bevestigingsmiddelen		
	Land: 0-10 m	Land: 10-20 m	Kust: 0-20 m
Middenzone gevel	600 mm	600 mm	500 mm
Randzone gevel	500 mm	400 mm	400 mm
Enkelvoudige overspanning	500 mm	400 mm	400 mm

Het verbruik van materiaal kan worden berekend voor een doorlopende gevel met Cedral Click met een tussenafstand van de bevestigingsmiddelen van 600 mm (de overlap bij Cedral Click is 10 mm).

- verbruik Cedral Click Wood en Smooth: 5,76 m<sup>2</sup> of 1,60 st/m<sup>2</sup> geveloppervlakte
- verbruik bevestigingsmiddelen met clips: 10 st/m<sup>2</sup>
- verbruik voegband: ± 1,7 lm/m<sup>2</sup>

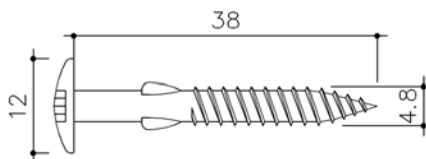


**Bevestiging van de laatste Cedral Click**

Bovenaan de gevel zijn er 2 mogelijkheden om de laatste Cedral Click te bevestigen:

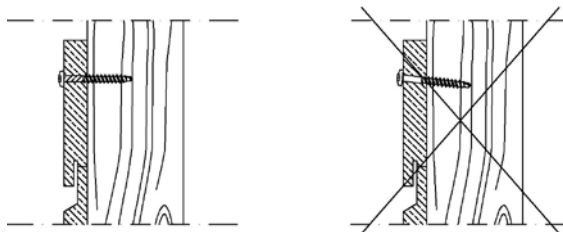
- als de laatste Cedral Click een hele plank is, kan ze bevestigd worden met de clips.
- als de laatste Cedral Click geen hele plank is, kan ze bevestigd worden met gekleurde bolkopschroeven.

Schroef met kopdiameter 12 mm: De schroef is voorzien van een zeer scherpe punt en van freesvleugeltjes op de schacht waardoor voorboren van de plaat niet nodig is.



$L > 38$  mm, kopdiameter 12 mm

De schroeven moeten loodrecht op de vezelcementstrook worden aangebracht.



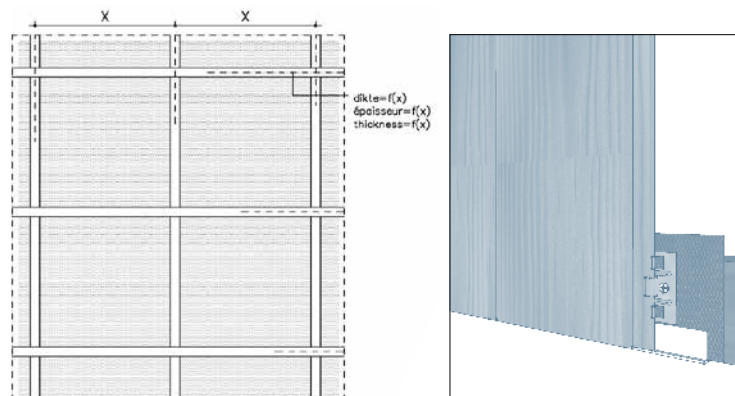
Het plaatsen van de schroeven gebeurt met behulp van een elektrische schroefmachine voorzien van een kwalitatief hoogwaardige bit, aangepast aan het type schroefkop.

De bevestigingsmiddelen kunnen eventueel aan het zicht worden onttrokken door middel van het dakrandprofiel of oversteek.

**7. Verticale uitvoering**

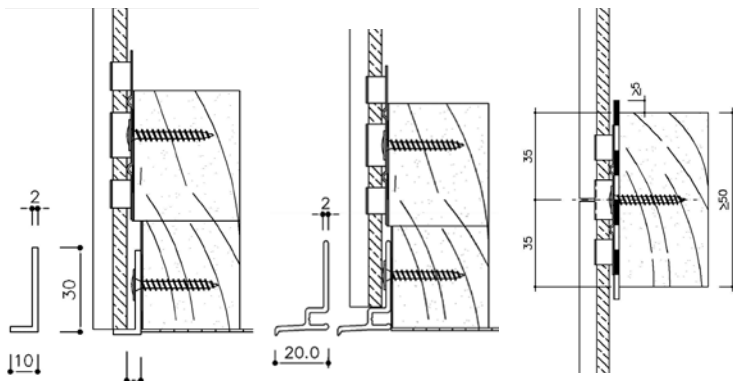
Cedral Click worden verticaal bevestigd op horizontale houten draaglatten. Achter de horizontale draaglatten wordt ventilatie voorzien.

**⚠ Om esthetische redenen is het aan te raden om de kopse kanten van de planken haaks te zagen.**



Bij montage met clips worden de verticaal geplaatste Cedral Click onderaan ondersteund door een L-profiel of een speciaal startprofiel. Het profiel wordt perfect waterpas geplaatst en bevestigd met geschikte schroeven met verzonken kop die de plaatsing van de Cedral Click niet hinderen.

De eerste Cedral Click wordt perfect verticaal geplaatst tegen het Cedral Click startprofiel waarna de volgende Cedral Click aansluitend tegen de voorgaande worden geplaatst.



De Cedral Click worden met de kopse kanten koud op elkaar geplaatst, steeds ter hoogte van een onderliggende horizontale draaglat. De houten draaglatten worden over de volledige lengte beschermd met een voegband met voldoende stijfheid om contact tussen capillair vocht en het hout te vermijden. Vermits de voegband niet wordt blootgesteld aan licht, volstaat een zwarte voegband in polyethyleen (PE) van 0,5 mm dikte. Indien de voegband toch wordt blootgesteld aan licht moet een UV-bestendig materiaal zoals EPDM worden gebruikt.

- minimale oversteek voegband voorbij draaglat : 5 mm

De maximale tussenafstand tussen de bevestigingsmiddelen wordt bepaald door de wind-belasting en de sterktekenmerken van de Cedral Click en bedraagt:

	Maximale tussenafstand bevestigingsmiddelen		
	Land: 0-10 m	Land: 10-20 m	Kust: 0-20 m
Middenzone gevel	600 mm	600 mm	500 mm
Randzone gevel	500 mm	400 mm	400 mm
Enkelvoudige overspanning	500 mm	400 mm	400 mm

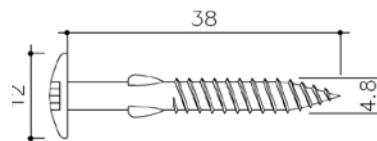
Het verbruik van materiaal kan worden berekend voor een doorlopende gevel met Cedral Click met een tussenafstand van de bevestigingsmiddelen van 600 mm (de overlap bij Cedral Click is 10 mm).

- verbruik Cedral Click Wood en Smooth: 5,76 m<sup>2</sup> of 1,60 st/m<sup>2</sup> geveloppervlakte
- verbruik bevestigingsmiddelen met clips: 10 st/m<sup>2</sup>
- verbruik voegband: ± 1,7 lm/m<sup>2</sup>

TIP: Om waterinfiltratie zoveel mogelijk te beperken, kan men bij de richting van de plaatsing rekening houden met de overheersende windrichting.

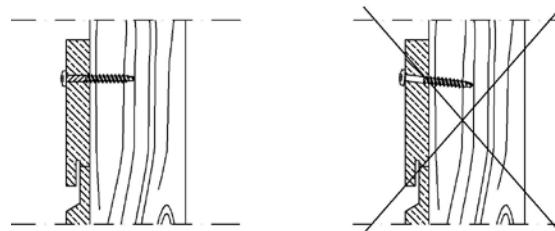
#### Bevestiging van de laatste Cedral Click.

Aan het einde van de gevel wordt de laatste Cedral Click bevestigd met gekleurde bolkop-schroeven. Schroef met kopdiameter 12 mm: De schroef is voorzien van een zeer scherpe punt en van freesvleugeltjes op de schacht waardoor voorboren van de plaat niet nodig is.



L > 38 mm, kopdiameter 12 mm

De schroeven moeten loodrecht op de vezelcementstrook worden aangebracht.



Het plaatsen van de schroeven gebeurt met behulp van een elektrische schroefmachine voorzien van een kwalitatief hoogwaardige bit, aangepast aan het type schroefkop.

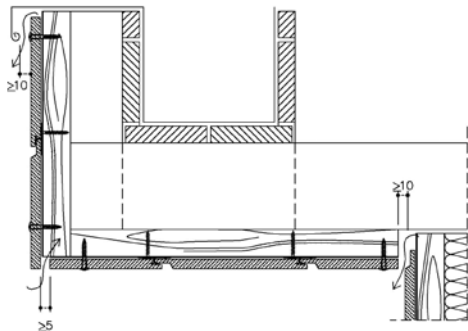
#### Alternatieve zichtbare bevestiging.

Desgevallend kan de volledige gevel bevestigd worden met gekleurde bolkop-schroeven.

## 8. Onderkant dakrandoversteken / plafondbekleding

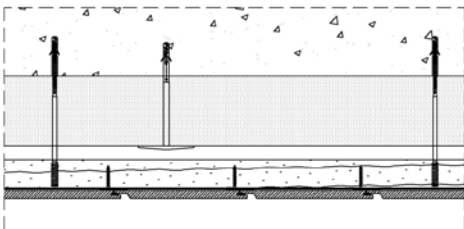
Bij smalle dakoversteken kan de Cedral Click best bevestigd worden met zichtbare gekleurde bolkopschroeven. De Cedral Click worden op elke draaglat met 1 of 2 schroeven bevestigd.

- tussenafstand van de houten regels: max. 400 mm



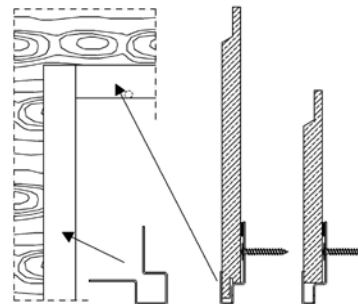
Bij grotere buitenplafonds kan de Cedral Click met clips bevestigd worden op een houten regelwerk. Op elke ondersteunende houten regel wordt de Cedral Click met een clip bevestigd. Aan één zijde wordt gestart met het Cedral Click startprofiel.

- tussenafstand van de houten regels: max. 400 mm

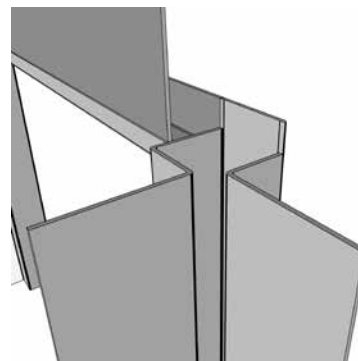


## 9. Raamafwerking

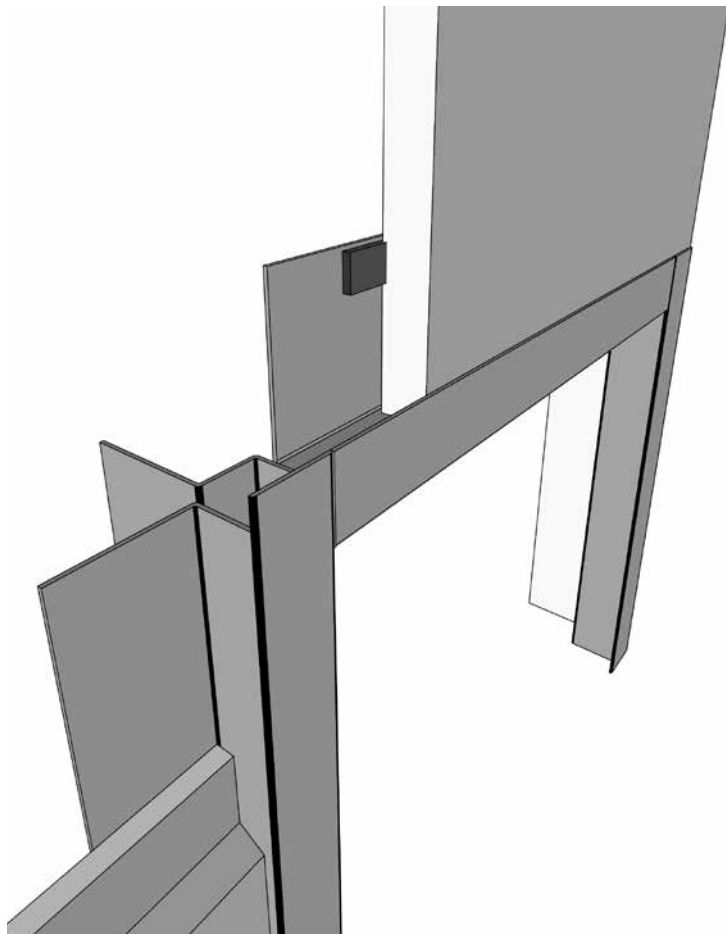
De verticale dagkanten van een raam kunnen afgewerkt worden met de Cedral Click buitenhoek. Aan de bovenzijde (latei) van het raam kan het lateiprofiel gebruikt worden. Dit lateiprofiel kan zowel gebruikt worden wanneer boven de ramen met een hele Cedral Click plank gestart wordt dan wel met een onderaan afgezaagde plank. Gaatjes onderaan in de achterzijde van het profiel voorkomen dat water in het profiel blijft staan.



Voor een goede positionering van de Cedral Click kan een samendrukbare foamstrip<sup>1</sup> tussen de rug van de plank en het lateiprofiel geplaatst worden. Voor een perfecte aansluiting moeten de verticale buitenhoekprofielen als volgt uitgezaagd worden.

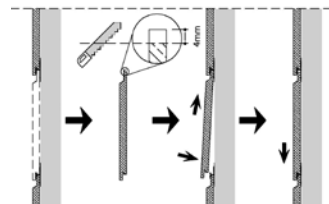


<sup>1</sup> Beschikbaar bij Cedral



## 10. Vervangen van beschadigde planken

Een beschadigde plank kan vervangen worden door een nieuwe zonder demontage van de gevel. De beschadigde plank dient voorzichtig verwijderd te worden zonder de andere planken te beschadigen. Van de nieuwe plank wordt bovenaan 4 mm afgezaagd in de lengterichting. De plank kan dan eenvoudig in de gevel op zijn plaats gebracht worden. Om klappen van de plank tegen te gaan en om een stabiele bevestiging te bekomen kan de plank d.m.v. lijmdotsen op de draaglatten bevestigd worden. Lijmen dient te gebeuren volgens de lijmadviezen voor vezelcement.



## 11. Uitzettingsvoegen

Oppervlakte expansievoegen worden voorzien in functie van de maximale uitzetting van de gevelafwerking. Verschillende opties zijn mogelijk:

1. Cedral Click koud tegen elkaar plaatsen: alle 20 m een uitzettingsvoeg van 10 mm voorzien.
2. Cedral Click plaatsen met voegies van 2 à 3 mm: geen bijkomende uitzettingsvoegen nodig.
3. Cedral Click koud tegen elkaar plaatsen bij gevels tot 20 m lengte: voeg van 5 mm laten aan hoek- en/of eindprofielen.

Structurele expansievoegen in de achterconstructie dienen te worden overgenomen in de gevelafwerking.

## 12. Toebehoren

Zie blz 55 t.e.m. 57 voor standaard toebehoren voor Cedral Click.

## 13. Andere constructiedetails

Detailafwerkingen worden zodanig uitgevoerd dat de Cedral Click niet onder spanning komen te staan. Dit houdt in dat de vrije uitzetting niet mag belemmerd worden door de aluminium afwerkingsprofielen en dat kleine spelingen (2 mm) tussen de profielen en de Cedral Click aangewezen zijn.

Afwerkprofielen in metalen die kunnen uitlogen (zoals zink, koper, lood, ...) worden afgeraden vanwege mogelijke vervuilingen.

Metalen afwerkprofielen (aluminium, zink, staal...) moeten voldoende dik worden beschermd of behandeld (coating, nabehandeling, galvanisatie,...) om verkleuringen/aantasting t.g.v. aflopend alkalisch regenwater van de vezelcementplaten te vermijden.

Volgende constructiedetails zijn terug te vinden op de Cedral website:

- **BUITENHOEK:** De hoekafwerking kan worden uitgevoerd met een aluminium afwerkingsprofiel. De clip wordt naast het profiel geplaatst.
- **BINNENHOEK:** Ook hier kan een aluminium afwerkingsprofiel worden toegepast. De clip wordt naast het profiel geplaatst.
- **BOVENAFWERKING:** Er moeten voldoende ventilatieopeningen worden voorzien.
- **ONDERAFWERKING:** De open spouw tussen de achterzijde van de plaat en de isolatie of de achterconstructie moet onderaan afgesloten worden met een geperforeerd aluminium afsluitprofiel. Dit profiel belet het binnendringen van vogels en ongedierte. Dit profiel wordt geklemd tussen de houten draaglat en de Cedral Click of het startprofiel. De dikte mag niet meer dan 1 mm bedragen. Bij het gebruik van een dergelijk profiel dient er rekening te worden gehouden met de perforatiegraad van het profiel. Zo zal bij een profiel met een perforatiegraad van 33%, een opening van 3 keer zo groot nodig zijn om de luchtinlaat van 100 cm<sup>2</sup>/lm te verzekeren.
- **RAAMAFWERKING MET RETOUR:** Er moeten voldoende ventilatieopeningen worden voorzien aan de onder- en bovenzijde van het raam. De hoekafwerking kan worden uitgevoerd met een afwerkingsprofiel in aluminium. De clip wordt naast het profiel geplaatst.
- **ONDERAFWERKING BOVEN GEVELMETSSELWERK:** Er moeten voldoende ventilatieopeningen worden voorzien.
- **EINDAFWERKING GEVEL:** Het einde van de gevel kan worden afgewerkt met het aansluitprofiel. De clip wordt naast het profiel geplaatst.

#### 14. Info externe leveranciers

Volgende fabrikanten van afstandsmontageschroeven beschikken over specifieke adviezen en garantieverklaringen.

Borgh®	+32 (0) 14 67 13 91 www.borgh.net Facafix.be@borgh.net - info@borgh.net	+31 (0) 36 53 59 333 www.borgh.net Facafix.be@borgh.net - info@borgh.net
Etanco	+32 (0) 3 355 47 53 www.etanco.be gevel@etanco.be	+31 (0) 35 6 95 66 66 www.fischer.nl info@fischer.nl
Fischer	+32 (0) 15 28 47 00 www.fischer.be info@fischer.be	+31 (0) 35 6 95 66 66 www.fischer.nl info@fischer.nl

Volgende isolatiefabrikanten beschikken over specifieke adviezen en garantieverklaringen.

Recticel	+32 (0) 56 43 89 43 www.recticelinsulation.be recticelinsulation@recticel.com	+31 (0) 488 48 94 00 www.recticelinsulation.nl insulation_info@recticel.com
Isover	+32 (0) 2 645 88 82 www.isover.be info@isover.be	+31 (0) 347 358400 www.isover.nl info@isover.nl

Volgende gereedschap fabrikanten beschikken over specifieke adviezen en garantieverklaringen.

Leitz zaagblad	+32 (0) 2 756 02 34 www.leitz-service.be	+31 (0) 182 30 30 30 www.leitz-service.com
Metabo gatzagen	www.metabo.be	www.metabo.nl

#### 15. Gezondheids- en veiligheidsaspecten

Bij de mechanische bewerking van platen kan stof vrijkomen dat irriterend kan zijn voor de luchtwegen en de ogen. Daarnaast, kan het inademen van fijn inadembaar kwartsbevattend stof - in het bijzonder in hoge concentraties of gedurende langere periodes - leiden tot longziektes en een verhoogd risico op longkanker. Afhankelijk van de werkomstandigheden moeten geschikte werktuigen met stofafzuiging en/of ventilatie worden voorzien. Voor nadere richtlijnen moet het Veiligheidsinformatieblad (Gebaseerd op 1907/2006/EG, artikel 31) worden geraadpleegd.

#### 16. Meer informatie

Alle informatie omtrent de gevelplaten en hun verwerking kan worden teruggevonden in de Cedral productinformatiebladen en toepassingsrichtlijnen. Deze zijn terug te vinden op de website of kunnen telefonisch worden aangevraagd.

Deze toepassingsrichtlijnen vervangen alle voorgaande uitgaven. Cedral houdt zich het recht voor deze richtlijnen te wijzigen zonder voorafgaande kennisgeving. De lezer dient er zich van te vergewissen steeds de meest recente versie van deze documentatie te raadplegen. Niets uit deze tekst mag zonder toestemming worden veranderd.

### III. VERFADVIES Cedral Click

#### Buitenschilderwerk op Cedral Click (vanuit de fabriek voorzien van een dekkende coating)

##### ALGEMEEN

Onderstaand verfsystemen beschrijven de afwerking van de Cedral Click beplating die reeds voorzien is van de originele in de fabriek aangebrachte coating. Toepassing en plaatsing dient volgens voorschrift van de leverancier van de beplating uitgevoerd te worden.

Bij dekkende verfsystemen dient de kleur van de voorafgaande laag aangepast te zijn aan de kleur van de eindlaag. Afhankelijk van de gekozen kleur en applicatieomstandigheden kan een extra afwerkingslaag noodzakelijk zijn teneinde een voldoende dekking te bekomen. De medegedeelde droogtijden zijn van toepassing bij 23°C en 50% relatieve vochtigheid. Raadpleeg de respectievelijke Sigma Coatings technische fiches alvorens de werken te starten.

##### VOORBEHANDELING SCHILDERWERKEN

De te behandelen oppervlakken dienen d.m.v. borstelen of anderszins zodanig gereinigd dat alle ongerechtigheden zoals vuil, vet, losse en aangetaste delen grondig zijn verwijderd.

##### VERFSYSTEMEN

I. Gevelverf, kalkmat, sterk waterdampdoorlatend, siloxaanverf

- Schilderen met een dekkende laag siloxan geveldispersiemuurverf PO 6110 [SIGMA SILOXAN TOPCOAT], verdund met ca. 3% leidingwater; a rato van ca. 150 ml/m<sup>2</sup>.
- Minimum 6 uur laten drogen.
- Vervolgens afwerken met een gelijkmatig dekkende eindlaag siloxan geveldispersiemuurverf PO 6110 [SIGMA SILOXAN TOPCOAT], verdund met ca. 3% leidingwater; a rato van ca. 150 ml/m<sup>2</sup> in de gewenste kleur.

II. Gevelverf, kalkmat, licht gestructureerd, sterk waterdampdoorlatend, siloxaanverf

- Schilderen met een vullende structuurbedekking, op basis van silicoon-hars emulsie PO 6023 [SIGMA SILOXAN FILLPRIMER], verdund met ca. 5% leidingwater; a rato van ca. 340 g/m<sup>2</sup>.
- Minimum 6 uur laten drogen.
- Vervolgens afwerken met een gelijkmatig dekkende eindlaag siloxan geveldispersiemuurverf PO 6110 [SIGMA SILOXAN TOPCOAT], verdund met ca. 3% leidingwater; a rato van ca. 150 ml/m<sup>2</sup> in de gewenste kleur.

III. Gevelverf, mat, acrylaatverf

- Schilderen met een voldoende dekkende laag matte gevelmuurverf met parelend effect op basis van acrylaatdispersie versterkt met siloxanen PO 6118 [SIGMA FACADE PEARLCOAT], verdund met ca. 5% leidingwater a rato van ca. 120 ml/m<sup>2</sup>.
- Minimum 6 uur laten drogen.
- Afwerken met een dekkende laag matte gevelmuurverf met parelend effect op basis van acrylaatdispersie versterkt met siloxanen PO 6118 [SIGMA FACADE PEARLCOAT], in de gewenste kleur a rato van ca. 120 ml/m<sup>2</sup>.

IV. Gevelverf, zijdeglanzend, 100% acrylaat, carbonatatiereëmend

- Schilderen met een voldoende dekkende laag zijdeglanzende 100% acrylaatdispersie muurverf PO 8226 [SIGMA FACADE TOPCOAT], verdund met ca. 5% leidingwater; verbruik ca. 140 ml/m<sup>2</sup>.
- Minimum 6 uur laten drogen.
- Afwerken met een zijdeglanzende 100% acrylaatdispersie muurverf PO 8226 [SIGMA FACADE TOPCOAT], in de gewenste kleur a rato van ca. 140 ml/m<sup>2</sup>.

##### België

Sigma Coatings Deco Belux nv  
Genkersteenweg 311  
B-3500 Hasselt

Technische Infolijn: 011/278 732  
www.sigma.be

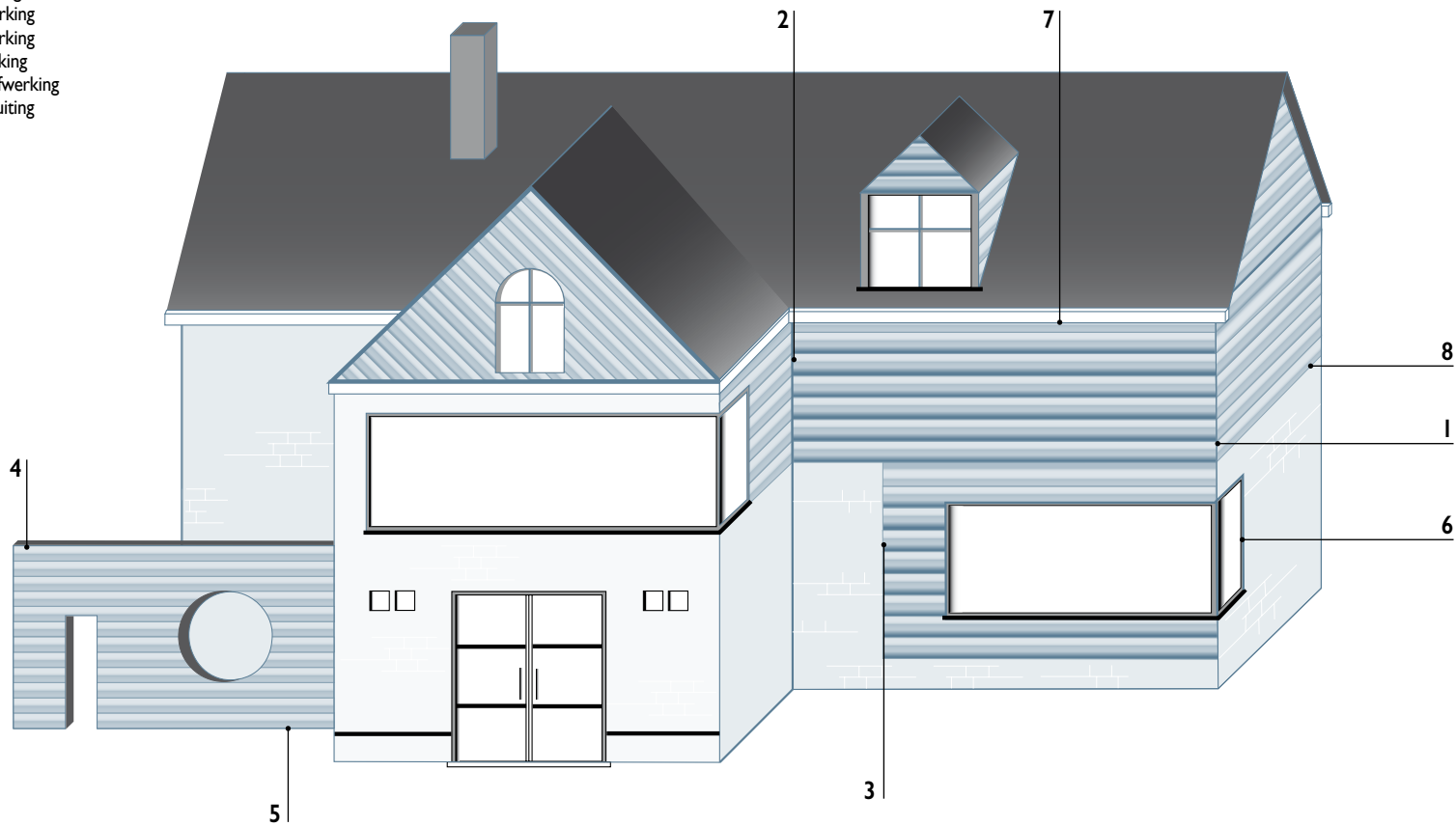
##### Nederland

Sigma Coatings NL  
Amsterdamseweg 14  
1422 AD Uithoorn

Technische Bouw Centrum: 0297 54 1889  
www.sigma.nl

## IV. DETAILTEKENINGEN Cedral Click

1. buitenhoekafwerking
2. binnenhoekafwerking
3. eindafwerkingen
4. bovenafwerking
5. onderafwerking
6. raamafwerking
7. kroonlijstafwerking
8. muuraansluiting

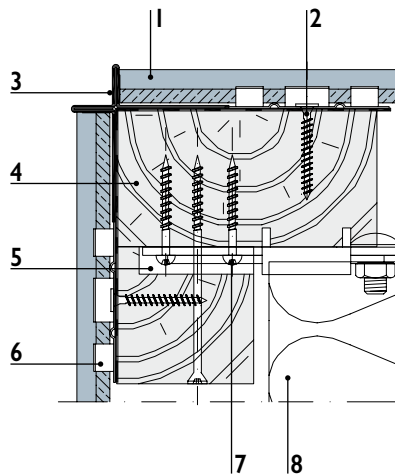


## I. Buitenhoekafwerking

De hoekafwerking kan worden uitgevoerd met een afwerkingsprofiel in aluminium.

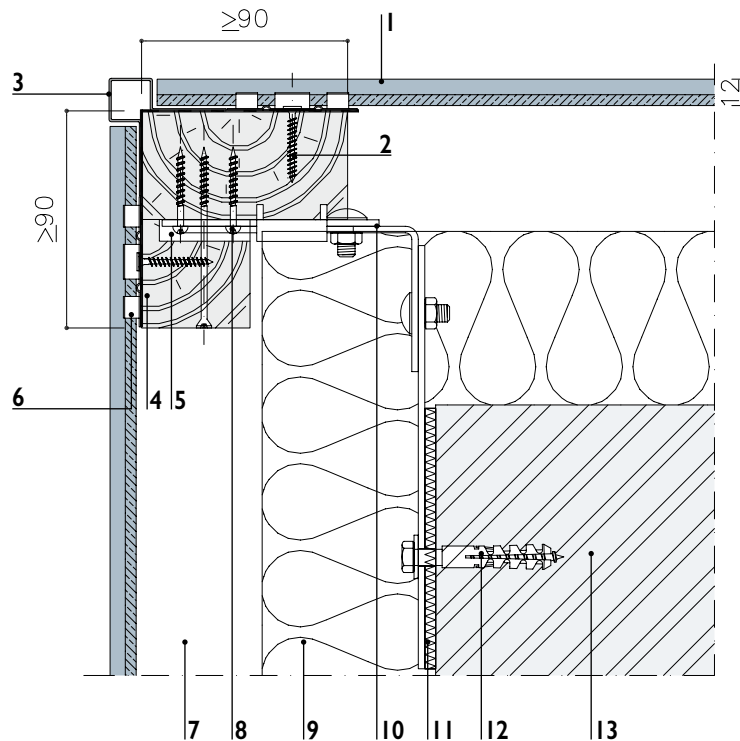
### DETAIL IA - Afwerking met open buitenhoekprofiel in zwart gelakt aluminium

1. Cedral Click
2. RVS schroef
3. open buitenhoekprofiel
4. houten draagstructuur
5. regelbare winkelhaak
6. clip
7. bolkop Schroef
8. isolatie



### DETAIL IB - Afwerking met Cedral Click buitenhoekprofiel in gekleurd aluminium

- |                                   |                          |
|-----------------------------------|--------------------------|
| 1. Cedral Click                   | 8. bolkop Schroef        |
| 2. RVS schroef                    | 9. isolatie              |
| 3. Cedral Click buitenhoekprofiel | 10. regelbare winkelhaak |
| 4. houten draagstructuur          | 11. thermostop           |
| 5. regelbare winkelhaak           | 12. verankeringsplug     |
| 6. clip                           | 13. achterconstructie    |
| 7. spouw                          |                          |



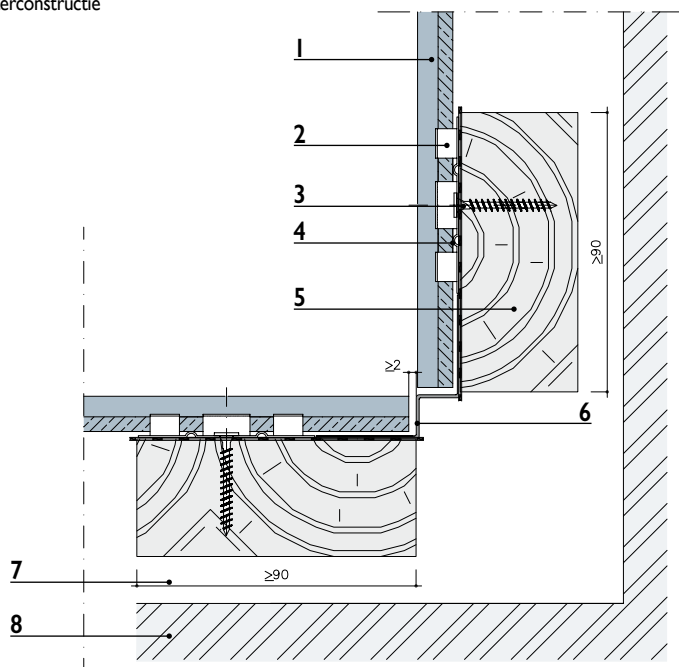


## 2. Binnenhoekafwerking

De binnenhoekafwerking kan worden uitgevoerd met een afwerkingsprofiel in aluminium.

### DETAIL 2 - Afwerking met Cedral Click binnenhoekprofiel in gekleurd aluminium

1. Cedral Click
2. clip
3. RVS schroef
4. voegband
5. houten draagstructuur
6. Cedral Click binnenhoekprofiel
7. spouw
8. achterconstructie

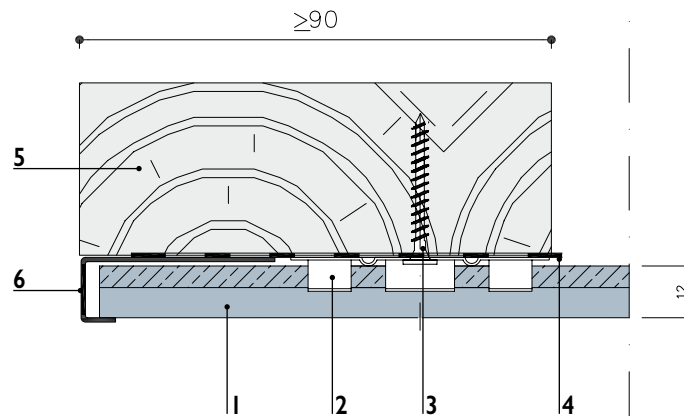


## 3. Eindafwerkingen

Het einde van de gevel kan worden uitgevoerd met een afwerkingsprofiel in aluminium.

### DETAIL 3 - Afwerking met Cedral aansluitprofiel in gekleurd aluminium

1. Cedral Click
2. clip
3. RVS schroef
4. voegband
5. houten draagstructuur
6. Cedral Click aansluitprofiel

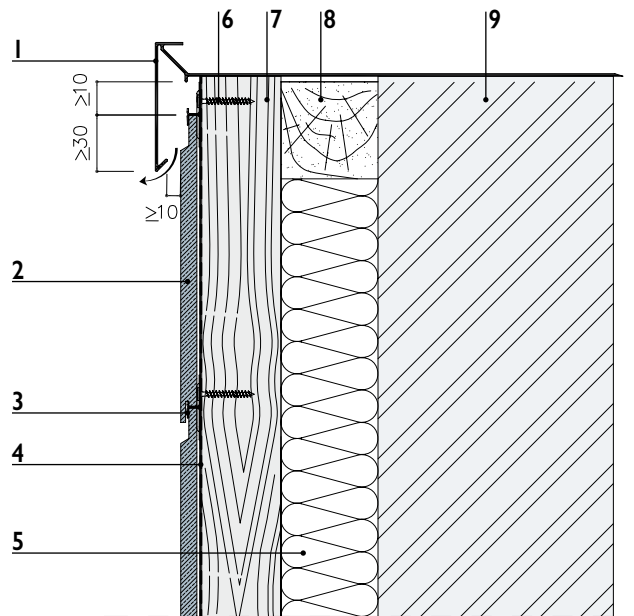


#### 4. Bovenafwerking

Bovenaan moeten voldoende ventilatieopeningen voorzien worden.

##### DETAIL 4 - Afwerking met aluminium druiplijst

- |                         |                          |
|-------------------------|--------------------------|
| 1. aluminium druiplijst | 6. RVS schroef           |
| 2. Cedral Click         | 7. houten draagstructuur |
| 3. clip                 | 8. dwarslat              |
| 4. voegband             | 9. achterconstructie     |
| 5. isolatie             |                          |



#### 5. Onderafwerking

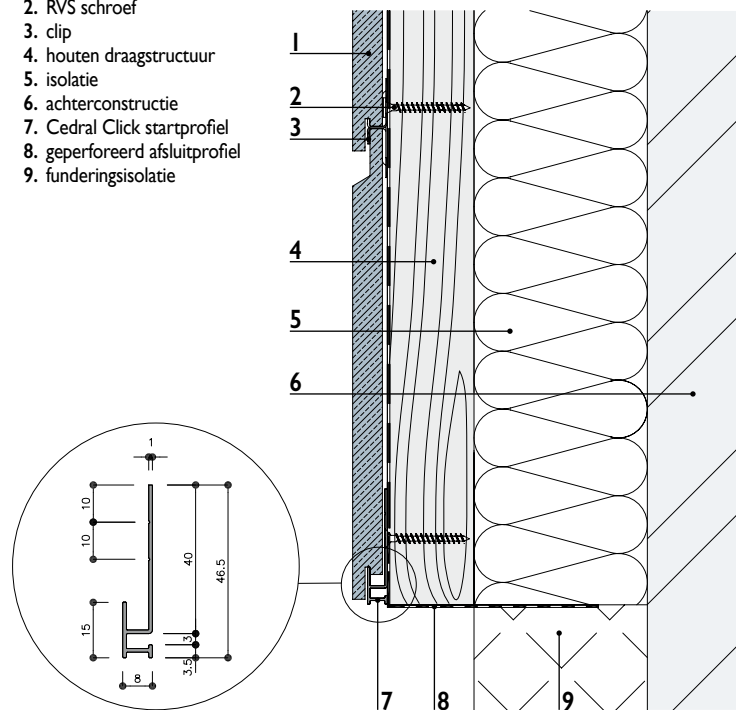
Onderaan wordt een startprofiel voorzien waarop de eerste Cedral Click steunt.

De open spouw tussen de achterzijde van de plaat en de isolatie of de achterconstructie moet onderaan afgesloten worden met een geperforeerd aluminium afsluitprofiel.

Dit profiel belet het binnendringen van vogels en ongedierte. Het opstaande been van het afsluitprofiel zit geklemd tussen de houten draaglat en het startprofiel.

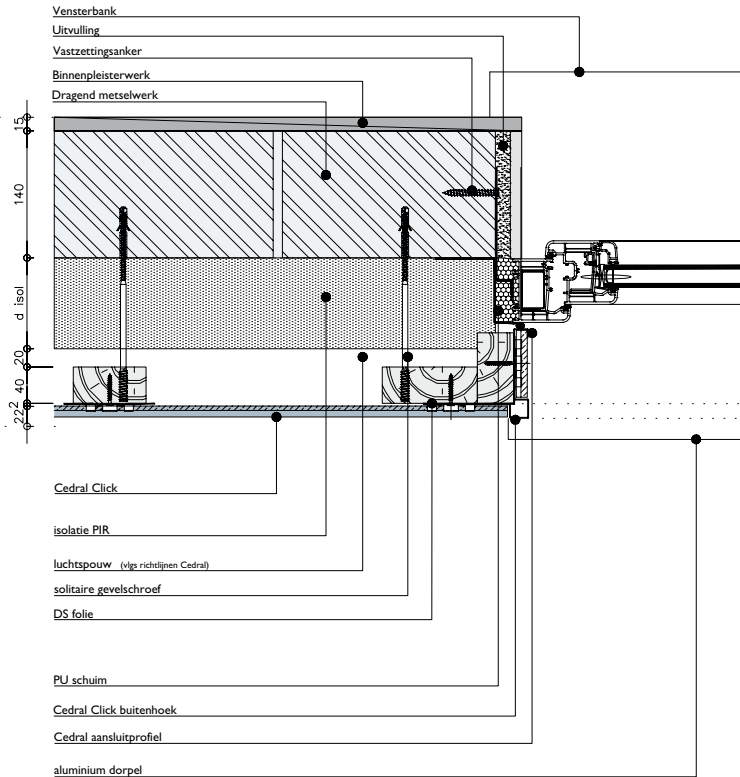
##### DETAIL 5 - Onderafwerking met startprofiel

- |                                |
|--------------------------------|
| 1. Cedral Click                |
| 2. RVS schroef                 |
| 3. clip                        |
| 4. houten draagstructuur       |
| 5. isolatie                    |
| 6. achterconstructie           |
| 7. Cedral Click startprofiel   |
| 8. geperforeerd afsluitprofiel |
| 9. funderingsisolatie          |

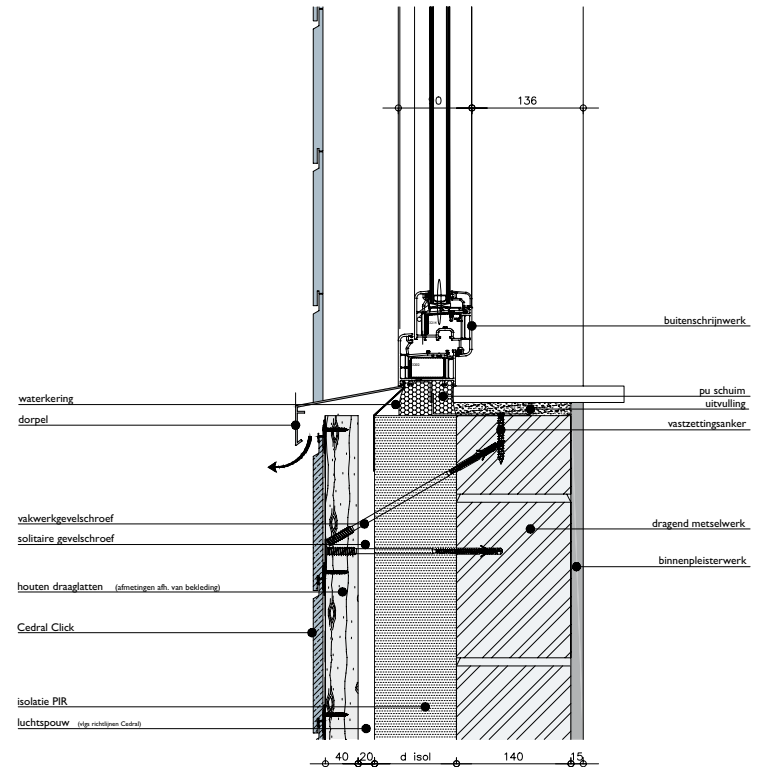


## 6. Raamafwerking

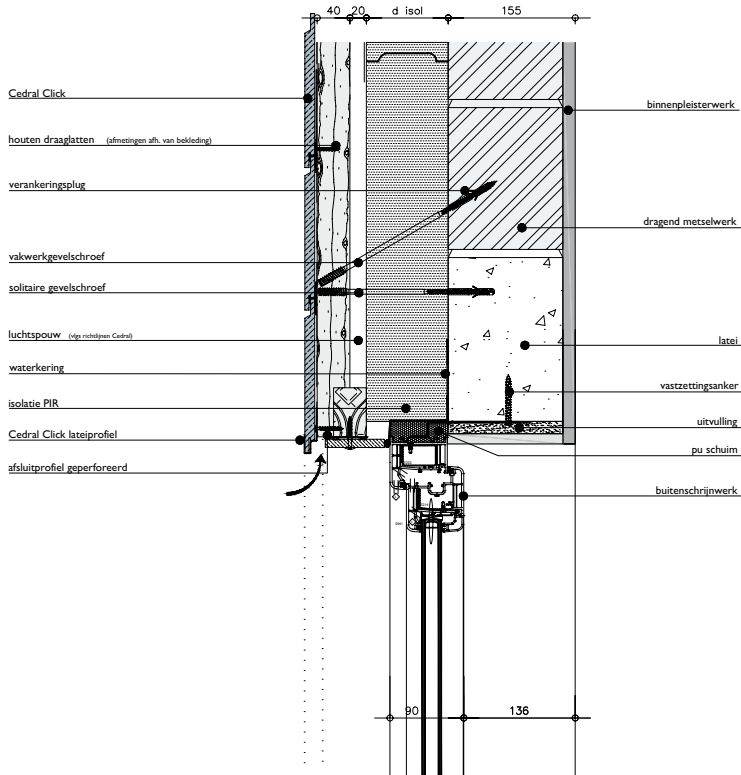
DETAIL 6a - Raamafwerking met dagkant (zijkant)



DETAIL 6b - Verticale doorsnede onder raamopening



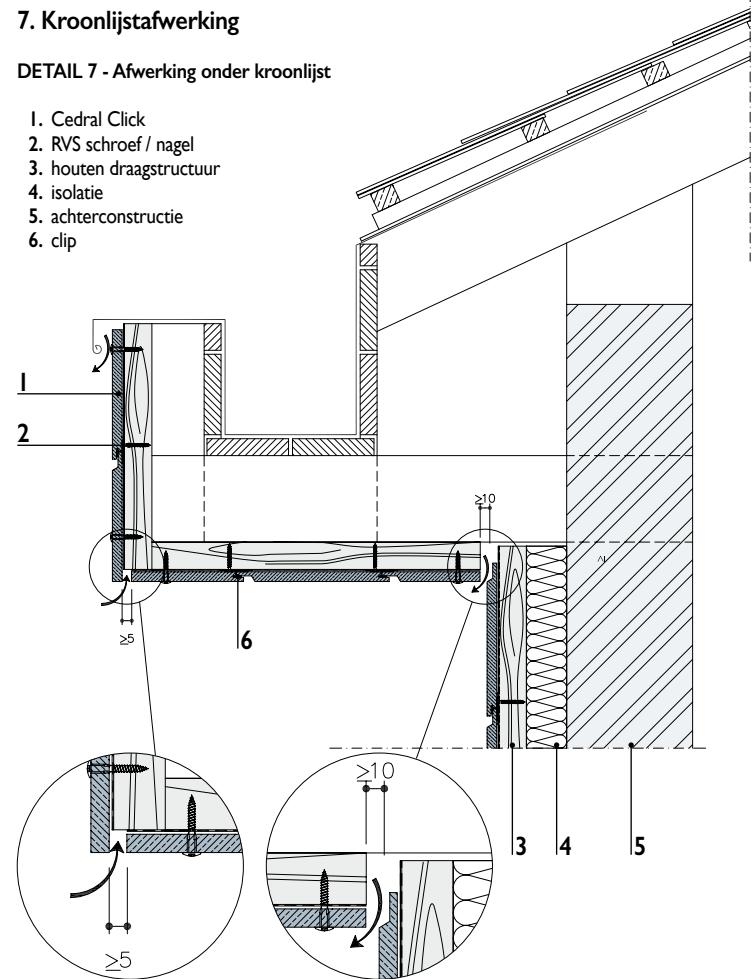
DETAIL 6c - Verticale doorsnede boven raamopening



## 7. Kroonlijstafwerking

DETAIL 7 - Afwerking onder kroonlijst

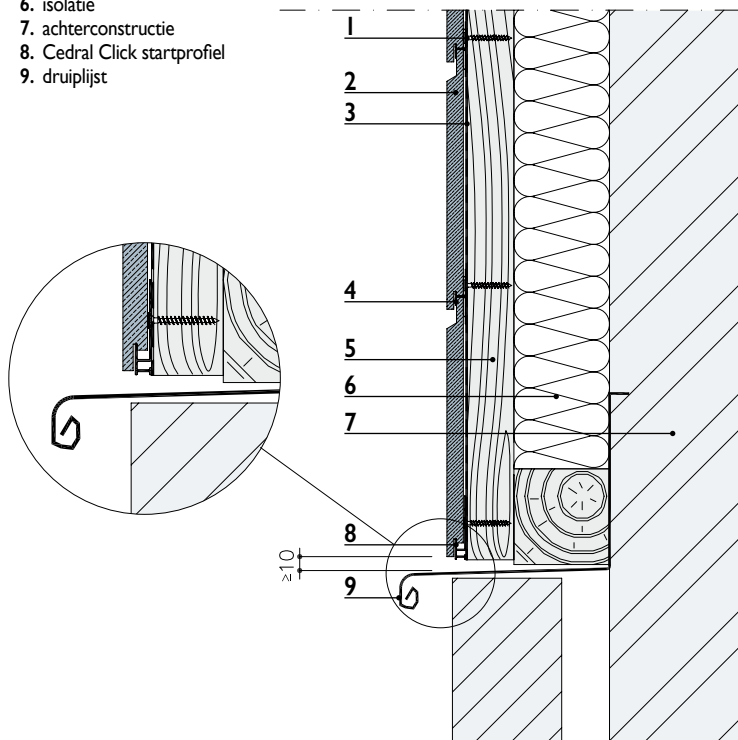
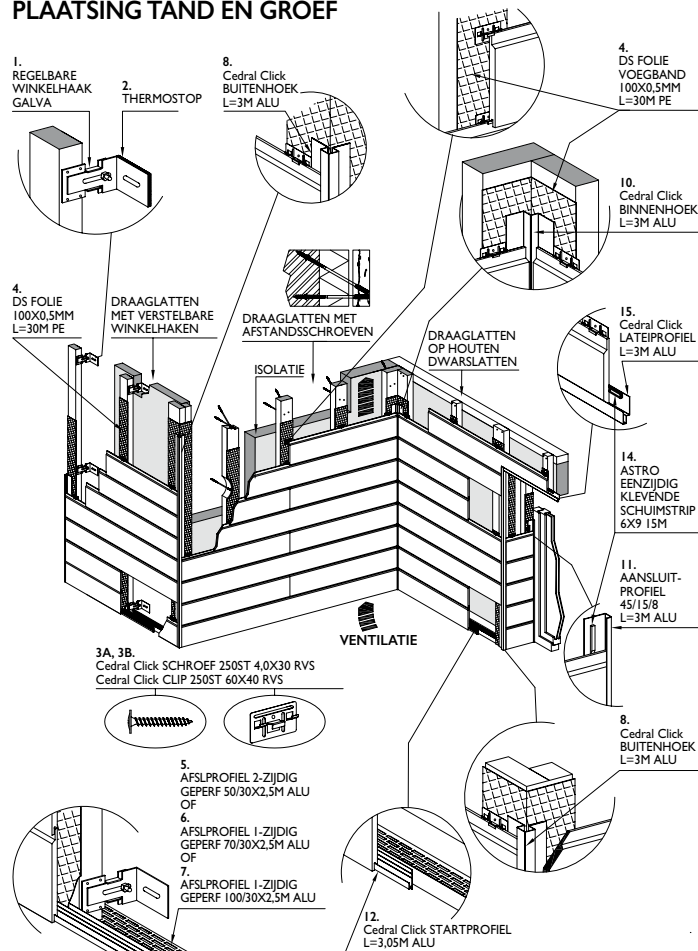
1. Cedral Click
2. RVS schroef / nagel
3. houten draagstructuur
4. isolatie
5. achterconstructie
6. clip



## 8. Muuraansluiting

## DETAIL 8 - Horizontale aansluiting muur met metaalprofiel

1. RVS schroef / nagel
2. Cedral Click
3. voegband
4. clip
5. houten draagstructuur
6. isolatie
7. achterconstructie
8. Cedral Click startprofiel
9. druiplijst

V. TOEBEHOREN Cedral Click OP HOUTEN DRAAGSTRUCTUUR  
PLAATSING TAND EN GROEF

	Omschrijving	Materiaal	Afmeting	Verpakking
1a.	Regelbare winkelhaak	Gegalv. staal	110 tot 150 mm	Stuk
1b.	Regelbare winkelhaak	Gegalv. staal	150 tot 190 mm	Stuk
2.	Thermostop	PVC	50x60x5 mm	Stuk
3.	A. Cedral Click clip + B. Cedral Click schroef	RVS/A2	60x40 mm 4,0x30 mm	250 stuks
4.	Voegband voor Cedral Click	Pe	100x0,5 mm	30 lm
5a.	2-zijdig geperforeerd ventilatieprofiel	Aluminium	40x30x2500 mm	Stuk
5b.	2-zijdig geperforeerd ventilatieprofiel	Alu zwart gekl.	40x30x2500 mm	Stuk
5c.	2-zijdig geperforeerd ventilatieprofiel	Aluminium	50x30x2500 mm	Stuk
5d.	2-zijdig geperforeerd ventilatieprofiel	Alu zwart gekl.	50x30x2500 mm	Stuk
6a.	1-zijdig geperforeerd ventilatieprofiel	Aluminium	70x30x2500 mm	Stuk
6b.	1-zijdig geperforeerd ventilatieprofiel	Alu zwart gekl.	70x30x2500 mm	Stuk
7a.	1-zijdig geperforeerd ventilatieprofiel	Aluminium	100x30x2500 mm	Stuk
7b.	1-zijdig geperforeerd ventilatieprofiel	Alu zwart gekl.	100x30x2500 mm	Stuk
8.	Cedral Click buitenhoek	Alu (kleur Ced)	20x20x3000 mm	Stuk
9.	Cedral Click buitenhoek verbindingstuk	Alu (zwart)	30 cm	Stuk
10.	Cedral Click binnenhoek	Alu (kleur Ced)	14x14x3000 mm	Stuk
11.	Aansluitprofiel/raam	Alu (kleur Ced)	8x15x45x3000 mm	Stuk
12.	Cedral Click startprofiel	Alu geanodis.	L=3050 mm	Stuk
13.	Bolkopschroef met gekleurde kop	RVS/A2 gekl.	4,8x38 mm	100 stuks
14.	Zelfklevende schuimstrip voor afdichting	PVC	6x9 mm	15 lm
15.	Cedral Click lateiprofiel	Alu (kleur Ced)	L=3000 mm	Stuk
16.	Extra schroeven	RVS	4,0x30 mm	260 stuks

## Retoucheverven standaardkleuren

Omschrijving	Inhoud
Retoucheverf Cedral	0,50 L

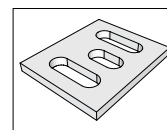
Retoucheverf in projectkleuren moet samen met de platen worden besteld per project. Prijs op aanvraag.  
Verbruik retoucheverf: 0,5 l voor 300 lm zaagsnede.

Cedral Click heeft een eigen, door Cedral ontworpen en getest bevestigingssysteem. Details: zie onze technische plaatsingsrichtlijnen Cedral Click. Het gebruik van NIET standaard toebehoren zal het uitsluiten van de Cedral waarborgen tot gevolg hebben. Deze toebehoren dienen steeds samen met de Cedral Click stroken besteld te worden.

Op onze website [www.cedral.world](http://www.cedral.world) vindt u de laatste up-to-date informatie, technische productinformatie, toepassingsrichtlijnen en externe leveranciers van toebehoren.



1.



2.



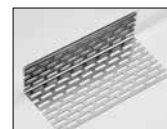
3a.



3b.



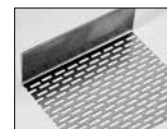
4.



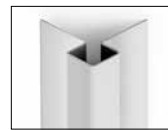
5a + 5c.



6a.



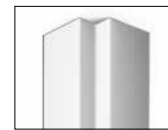
7a.



8.



9.



10.



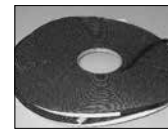
11.



12.



13.



14.



15.



Met deze plaatsingsgids streeft Cedral ernaar om de beschikbare informatie zo accuraat mogelijk weer te geven. Deze gids is slechts een beknopte weergave van de volledige technische documentatie waarvan de meest recente versie kan worden verkregen op aanvraag bij Cedral of op de website: [www.cedral.world/nl-be](http://www.cedral.world/nl-be) of [www.cedral.world/nl-nl](http://www.cedral.world/nl-nl). De lezer dient er zich van te vergewissen steeds de meest recente versie van deze documentatie te raadplegen. De richtlijnen in dit document zijn niet-limitatief, gelden enkel voor courante toepassingen en dienen te worden aangevuld met de gegevens van de geldende normen, technische voorlichtingen en regels van goed vakmanschap. Voor specifieke toepassingen is een aangepaste studie vereist. Gegevens over draagstructuur, bevestigingen en andere accessoires zijn enkel informatief. Informeer u steeds bij de leverancier van deze producten en volg hun richtlijnen. De garanties zijn enkel van toepassing indien de toepassingsrichtlijnen worden gevolgd. Bij afwijkende toepassingen is het aangewezen een advies te vragen aan Cedral.

Eternit nv, Kuijermansstraat 1, 1880 Kapelle-op-den-Bos, België





**Contacteer ons**

België: Tel. +32 (0)15 71 73 54

Nederland: Tel. +31 (0)30 236 87 32

[info.benelux@cedral.world](mailto:info.benelux@cedral.world)

[www.cedral.world](http://www.cedral.world)

Eternit nv, Kuiermansstraat 1, 1880 Kapelle-op-den-Bos, België

BTWV BE 0466.059.066 - RPR Brussel  
KBC 482-9098061-09  
V.U.: Eternit nv